



ZTB18-2AB4B1D04

SimpleSense

ГИБРИДНЫЕ ФОТОЭЛЕКТРИЧЕСКИЕ ДАТЧИКИ

SICK
Sensor Intelligence.



Информация для заказа

Тип	Артикул
ZTB18-2AB4B1D04	1095790

Другие варианты исполнения устройства и аксессуары → www.sick.com/SimpleSense

Изображения могут отличаться от оригинала



Подробные технические данные

Характеристики

Принцип датчика/ обнаружения	Датчик с отражением от объекта, Подавление заднего фона
Размеры (Ш x В x Г)	13,6 mm x 34,8 mm x 21,9 mm
Форма корпуса (выход света)	Гибридный
Диаметр резьбы (корпус)	M18
Цвет корпуса	Синий
Дистанция работы, макс.	5 mm ... 100 mm ¹⁾
Расстояние срабатывания	5 mm ... 100 mm ¹⁾
Вид излучения	Инфракрасный свет
ИСТОЧНИК ИЗЛУЧЕНИЯ	Светодиод PinPoint
Размеры светового пятна (расстояние)	10 mm (150 mm)
Длина волны	850 nm

¹⁾ Белый объект — объект с коэффициентом диффузного отражения 90 % (на основе стандарта белого, DIN 5033).

Механика/электроника

Напряжение питания	10 V DC ... 30 V DC
Остаточная пульсация	< 10 %
Потребление тока	15 mA ¹⁾
Переключающий выход	PUSH/PULL

¹⁾ Без нагрузки.

²⁾ Продолжительность сигнала при омической нагрузке.

³⁾ При соотношении светло/темно 1:1.

⁴⁾ A = подключения U_y с защитой от переплюсовки.

⁵⁾ B = входы и выходы с защитой от инверсии полярности.

⁶⁾ D = выходы с защитой от короткого замыкания.

⁷⁾ Расчетное напряжение: 50 В пост. тока.

Тип переключения	СВЕТЛО
Подробность о переключающем выходе	
Переключающий выход Q1	PUSH/PULL, СВЕТЛО
Переключающий выход Q2	PUSH/PULL, ТЕМНО
Выходной ток I_{макс.}	100 mA
Оценка	≤ 1 μs ²⁾
Частота переключения	500 Hz ³⁾
Тип подключения	Кабель с разъемом M12, 4-конт., 150 mm
Материал кабеля	PVC
Сечение провода	0,13 mm ²
Схемы защиты	A, B, D ^{4) 5) 6)}
Класс защиты	III ⁷⁾
Вес	4,54 g
Материал корпуса	Пластик, ABS
Материал, оптика	Пластик, PMMA
Тип защиты	IP67
Диапазон температур при работе	-40 °C ... +55 °C
Диапазон температур при хранении	-40 °C ... +70 °C
№ файла UL	E189383

1) Без нагрузки.

2) Продолжительность сигнала при омической нагрузке.

3) При соотношении светло/темно 1:1.

4) A = подключения U_V с защитой от переплюсовки.

5) B = входы и выходы с защитой от инверсии полярности.

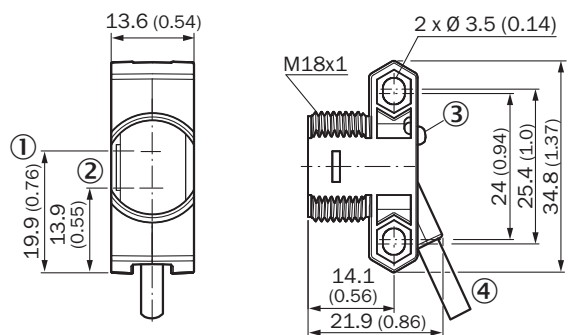
6) D = выходы с защитой от короткого замыкания.

7) Расчетное напряжение: 50 В пост. тока.

Классификации

ECI@ss 5.0	27270904
ECI@ss 5.1.4	27270904
ECI@ss 6.0	27270904
ECI@ss 6.2	27270904
ECI@ss 7.0	27270904
ECI@ss 8.0	27270904
ECI@ss 8.1	27270904
ECI@ss 9.0	27270904
ETIM 5.0	EC002719
ETIM 6.0	EC002719
UNSPSC 16.0901	39121528

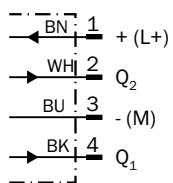
Габаритный чертеж (Размеры, мм)



- ① Оптическая ось, передатчик
- ② Оптическая ось, приемник
- ③ СД-индикатор состояния
- ④ Соединение

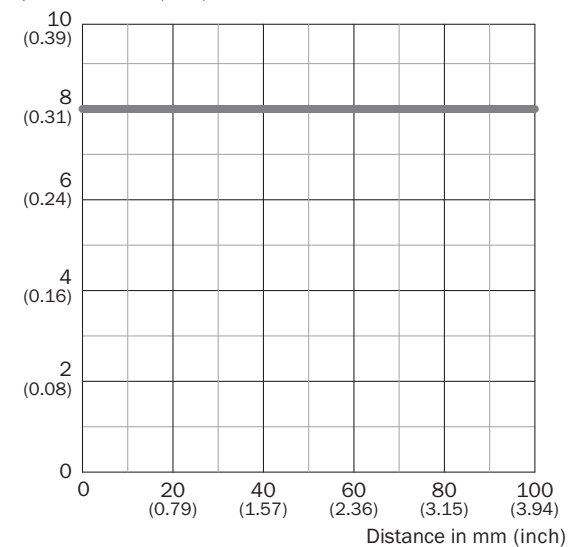
Схема соединений

Cd-243





Размер светового пятна

Spot size in mm (inch)



Рекомендуемые аксессуары

Другие варианты исполнения устройства и аксессуары → www.sick.com/SimpleSense

	Краткое описание	Тип	Артикул
Разъемы и кабели			
	Головка А: Разъем, М12, 4-контактный, прямой Головка В: - Кабель: без экрана	STE-1204-G	6009932
	Головка А: разъем "мама", М12, 4-контактный, прямой, А-кодированный Головка В: Свободный конец кабеля Кабель: Кабель датчик/пускатель, PVC, без экрана, 5 м	YF2A14-050VB3XLEAX	2096235

ОБЗОР КОМПАНИИ SICK

Компания SICK – ведущий производитель интеллектуальных датчиков и комплексных решений для промышленного применения. Уникальный спектр продукции и услуг формирует идеальную основу для надежного и эффективного управления процессами, защиты людей от несчастных случаев и предотвращения нанесения вреда окружающей среде.

Мы обладаем солидным опытом в самых разных отраслях и знаем все о ваших технологических процессах и требованиях. Поэтому, благодаря интеллектуальным датчикам, мы в состоянии предоставить именно то, что нужно нашим клиентам. В центрах прикладного применения в Европе, Азии и Северной Америке системные решения тестируются и оптимизируются под нужды заказчика. Все это делает нас надежным поставщиком и партнером по разработке.

Всеобъемлющий перечень услуг придает завершенность нашему ассортименту: SICK LifeTime Services оказывает поддержку на протяжении всего жизненного цикла оборудования и гарантирует безопасность и производительность.

Вот что для нас значит термин «Sensor Intelligence».

РЯДОМ С ВАМИ В ЛЮБОЙ ТОЧКЕ МИРА:

Контактные лица и представительства → www.sick.com