



YM2D24-100PN1MRJA4

Промышленные Ethernet-кабели и кабели полевой шины

РАЗЪЕМЫ И КАБЕЛИ

SICK
Sensor Intelligence.

YM2D24-100PN1MRJA4 | Промышленные Ethernet-кабели и кабели полевой шины

РАЗЪЕМЫ И КАБЕЛИ



Информация для заказа

Тип	Артикул
YM2D24-100PN1MRJA4	2106185

Другие варианты исполнения устройства и аксессуары → www.sick.com/Промышленные_Ethernet-кабели_и_кабели_полевой_шины



Подробные технические данные

Технические характеристики

Вид разъема, конец А	Разъем, M12, 4-контактный, прямой, D-кодир.
Вид разъема, конец В	Разъем, RJ45, 4-контактный, прямой
Блокировка штекерного соединителя	Винтовое соединение (M12), защелкивающийся фиксатор (RJ45)
Материал штекерного соединителя	TPU
Цвет штекерного соединителя	Черный
Материал стопорной гайки	CuZn, с никелировкой
Момент затяжки	0,6 Нм
Размер под ключ	13
Кабель	10 м, 4 жилы, PUR, без галогенов
Материал оболочки	PUR, без галогенов
Цвет оболочки	Зеленый
Диаметр провода	6,7 mm
Сечение провода	0,34 mm ²
Экранирование	С экраном
Радиус изгиба	
В подвижном состоянии	> 12 диаметров провода
При неподвижной прокладке	> 5 диаметров провода при неподвижной прокладке
Укладка в гибком лотке	> 12 диаметров провода
Циклы сгиба	3.000.000
Номинальное напряжение	300 V AC
Испытательное напряжение	2.000 V AC
Расчетное напряжение	48 V AC 60 V DC
Расчетное импульсное напряжение	1 kV
Допустимая нагрузка по току	1,5 A
Скорость перемещения	3,3 m/s
Путь перемещения	5 m
Ускорение	≤ 2 m/s ²

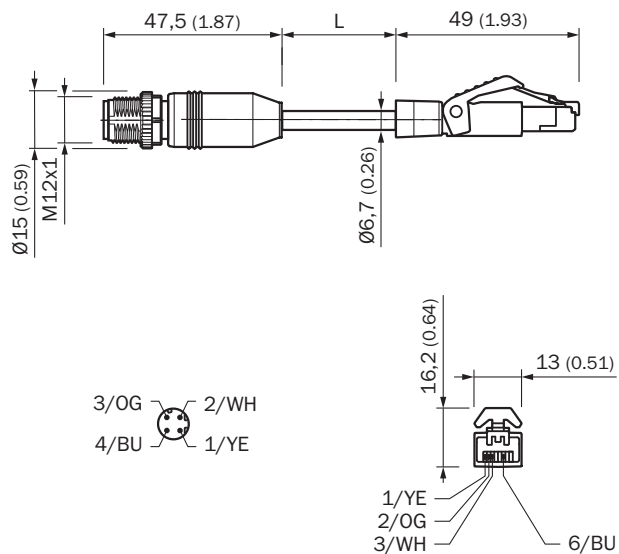
Тип сигнала	Ethernet, PROFINET
Свойства передачи	CAT5e
Скорость передачи данных	≤ 0,1 Gbit/s
Область применения	Укладка в гибком лотке Зона жидкой/консистентной смазки
Допуски	CE UL
Тип защиты	IP67 (M12), IP20 (RJ45)
Рабочая температура	
В подвижном состоянии	-30 °C ... +70 °C
При неподвижной прокладке	-40 °C ... +80 °C
Укладка в гибком лотке	-30 °C ... +70 °C
Головка	-25 °C ... +85 °C
Степень загрязнения	3
Сопротивление изоляции	> 100 MΩ
Категория перенапряжения	III
Проходное сопротивление	< 30 mΩ
Термическая стойкость, труба	Огнестойкость согласно UL 1581 раздел 1090, раздел 1100 (FT2), IEC 60332-1-2 Std.

Классификации

ECLASS 5.0	19030312
ECLASS 5.1.4	19030312
ECLASS 6.0	27060304
ECLASS 6.2	27060304
ECLASS 7.0	27060304
ECLASS 8.0	27060304
ECLASS 8.1	27060304
ECLASS 9.0	27060304
ECLASS 10.0	27060304
ECLASS 11.0	27060304
ECLASS 12.0	27060304
ETIM 5.0	EC000830
ETIM 6.0	EC000830
ETIM 7.0	EC003249
ETIM 8.0	EC003249
UNSPSC 16.0901	26121604

РАЗЪЕМЫ И КАБЕЛИ

Габаритный чертёж (Размеры, мм)



ОБЗОР КОМПАНИИ SICK

Компания SICK – ведущий производитель интеллектуальных датчиков и комплексных решений для промышленного применения. Уникальный спектр продукции и услуг формирует идеальную основу для надежного и эффективного управления процессами, защиты людей от несчастных случаев и предотвращения нанесения вреда окружающей среде.

Мы обладаем солидным опытом в самых разных отраслях и знаем все о ваших технологических процессах и требованиях. Поэтому, благодаря интеллектуальным датчикам, мы в состоянии предоставить именно то, что нужно нашим клиентам. В центрах прикладного применения в Европе, Азии и Северной Америке системные решения тестируются и оптимизируются под нужды заказчика. Все это делает нас надежным поставщиком и партнером по разработке.

Всеобъемлющий перечень услуг придает завершенность нашему ассортименту: SICK LifeTime Services оказывает поддержку на протяжении всего жизненного цикла оборудования и гарантирует безопасность и производительность.

Вот что для нас значит термин «Sensor Intelligence».

РЯДОМ С ВАМИ В ЛЮБОЙ ТОЧКЕ МИРА:

Контактные лица и представительства → www.sick.com