



WTT2SL-2N1192

PowerProx

МНОГОФУНКЦИОНАЛЬНЫЕ ФОТОЭЛЕКТРИЧЕСКИЕ ДАТЧИКИ

SICK

Sensor Intelligence.



Информация для заказа

| Тип | Артикул |
|---------------|---------|
| WTT2SL-2N1192 | 1085601 |

Другие варианты исполнения устройства и аксессуары → www.sick.com/PowerProx

Изображения могут отличаться от оригинала



Подробные технические данные

Характеристики

| | |
|---|--|
| Принцип действия | Датчик с отражением от объекта |
| Принцип действия, детали | Подавление заднего фона, Время прохождения света |
| Размеры (Ш x В x Г) | 7,7 mm x 27,5 mm x 13,5 mm |
| Форма корпуса (выход света) | Прямоугольный |
| Дистанция работы, макс. | 50 mm ... 800 mm ¹⁾ |
| Расстояние срабатывания | 50 mm ... 800 mm ¹⁾ |
| Вид излучения | Инфракрасный свет |
| ИСТОЧНИК ИЗЛУЧЕНИЯ | Лазер ²⁾ |
| Размеры светового пятна (расстояние) | Ø 10 mm (300 mm) |
| Длина волны | 940 nm |
| Класс лазера | 1 |
| Настройка | Кнопка настройки ³⁾ |
| Специальные случаи применения | Обнаружение объектов маленького размера |

¹⁾ Распознаваемый объект с коэффициентом диффузного отражения 6–90 % (на основе стандарта белого, DIN 5033).

²⁾ Средний срок службы 50 000 ч при T_U = +25 °C.

³⁾ Teach-Offset 15 mm.

Механика/электроника

| | |
|---|--|
| Напряжение питания | 10 V DC ... 30 V DC ¹⁾ |
| Остаточная пульсация | < 5 V _{ss} ²⁾ |
| Потребление тока | 20 mA ³⁾ |
| Переключающий выход | NPN ⁴⁾ |
| Тип переключения | СВЕТЛО/ТЕМНО |
| Выходной ток I_{макс.} | ≤ 50 mA |
| Оценка | Тур. 90 ms ⁵⁾ |
| Частота переключения | 5 Hz ⁶⁾ |
| Аналоговый выход | - |
| Вид подключения | Кабель, 4-жильный, 2 м ⁷⁾ |
| Материал кабеля | PVC |
| Диаметр провода | Ø 3 mm |
| Схемы защиты | A ⁸⁾ B ⁹⁾ D ¹⁰⁾ |
| Класс защиты | III |
| Материал корпуса | Пластик, MABS ABS |
| Материал, оптика | Пластик, PMMA |
| Тип защиты | IP67 |
| Диапазон температур при работе | -25 °C ... +50 °C |
| Диапазон температур при хранении | -40 °C ... +75 °C |
| № файла UL | E181493 |

¹⁾ Предельные значения. Эксплуатация в защищенных от короткого замыкания сетях с силой тока не более 8 А.

²⁾ Не допускается превышение или занижение допуска U_v.

³⁾ Без нагрузки.

⁴⁾ Остаточный ток I_R ≤ 0,6 mA.

⁵⁾ Jitter +/- 20 ms.

⁶⁾ При соотношении светло/темно 1:1.

⁷⁾ Запрещается деформировать кабель ниже 0 °C.

⁸⁾ A = подключения U_v с защитой от переплюсовки.

⁹⁾ B = выходы с защитой от переплюсовки.

¹⁰⁾ D = выходы с защитой от короткого замыкания.

Параметры техники безопасности

| | |
|-------------------------|---------|
| MTTF_D | 925 лет |
| DC_{avg} | 0 % |

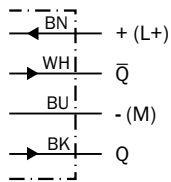
Классификации

| | |
|---------------------|----------|
| eCl@ss 5.0 | 27270904 |
| eCl@ss 5.1.4 | 27270904 |
| eCl@ss 6.0 | 27270904 |
| eCl@ss 6.2 | 27270904 |
| eCl@ss 7.0 | 27270904 |

| | |
|-----------------------|----------|
| eCl@ss 8.0 | 27270904 |
| eCl@ss 8.1 | 27270904 |
| eCl@ss 9.0 | 27270904 |
| eCl@ss 10.0 | 27270904 |
| eCl@ss 11.0 | 27270904 |
| eCl@ss 12.0 | 27270903 |
| ETIM 5.0 | EC002719 |
| ETIM 6.0 | EC002719 |
| ETIM 7.0 | EC002719 |
| ETIM 8.0 | EC002719 |
| UNSPSC 16.0901 | 39121528 |

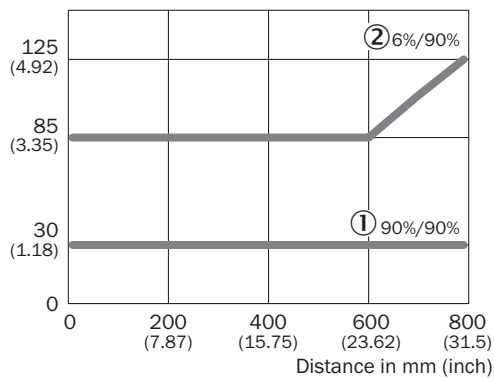
Схема соединений

Cd-095



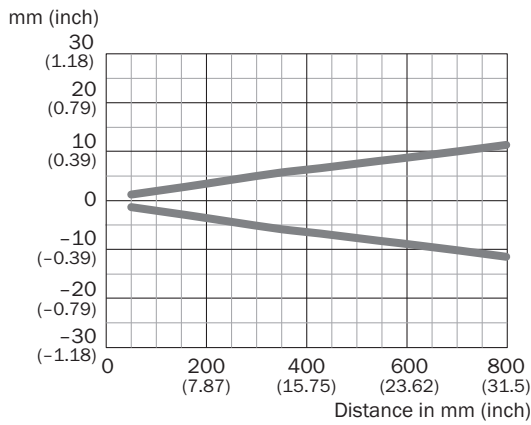
Характеристика

Min. distance from object to background in mm (inch)

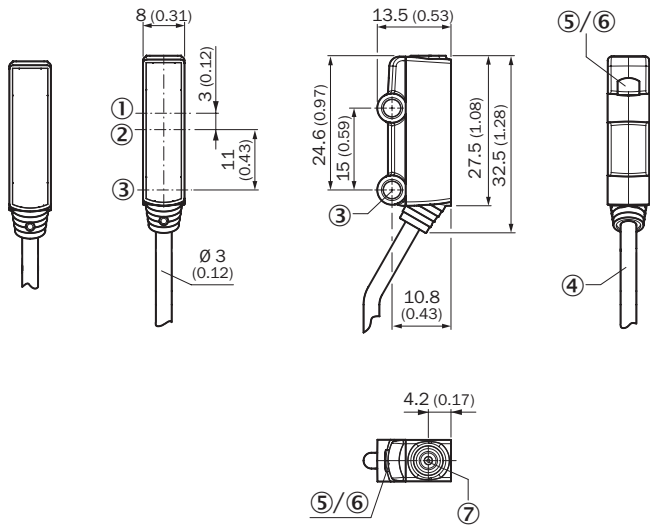


- ① Расстояние срабатывания на белом, коэффициент диффузного отражения 90 %
- ② Расстояние срабатывания на черном, коэффициент диффузного отражения 6 %

Размер светового пятна





Габаритный чертеж (Размеры, мм)



- ① Оптическая ось, приемник
- ② Оптическая ось, передатчик
- ③ Крепежное отверстие, $\varnothing 3,2$ мм
- ④ Соединительный кабель
- ⑤ СД-индикатор зеленый: напряжение питания включено
- ⑥ СД-индикатор желтый: состояние приема света
- ⑦ Кнопка Teach-in для простого обучения

Рекомендуемые аксессуары

Другие варианты исполнения устройства и аксессуары → www.sick.com/PowerProx

| | Краткое описание | Тип | Артикул |
|---|---|------------|---------|
| Крепежные уголки и пластины | | | |
|  | Крепежный уголок для настенного монтажа, Оцинкованная сталь, без крепежного материала | BEF-W2S-B | 4034749 |
| Разъемы и кабели | | | |
|  | Головка A: Разъем, M12, 4-контактный, прямой Кабель: без экрана | STE-1204-G | 6009932 |

ОБЗОР КОМПАНИИ SICK

Компания SICK – ведущий производитель интеллектуальных датчиков и комплексных решений для промышленного применения. Уникальный спектр продукции и услуг формирует идеальную основу для надежного и эффективного управления процессами, защиты людей от несчастных случаев и предотвращения нанесения вреда окружающей среде.

Мы обладаем солидным опытом в самых разных отраслях и знаем все о ваших технологических процессах и требованиях. Поэтому, благодаря интеллектуальным датчикам, мы в состоянии предоставить именно то, что нужно нашим клиентам. В центрах прикладного применения в Европе, Азии и Северной Америке системные решения тестируются и оптимизируются под нужды заказчика. Все это делает нас надежным поставщиком и партнером по разработке.

Всеобъемлющий перечень услуг придает завершенность нашему ассортименту: SICK LifeTime Services оказывает поддержку на протяжении всего жизненного цикла оборудования и гарантирует безопасность и производительность.

Вот что для нас значит термин «Sensor Intelligence».

РЯДОМ С ВАМИ В ЛЮБОЙ ТОЧКЕ МИРА:

Контактные лица и представительства → www.sick.com