



WTS16P-24161120A00

W16

ФОТОЭЛЕКТРИЧЕСКИЕ ДАТЧИКИ В СТАНДАРТНОМ КОРПУСЕ

SICK

Sensor Intelligence.



Изображения могут отличаться от оригинала



Информация для заказа

Тип	Артикул
WTS16P-24161120A00	1218663

Другие варианты исполнения устройства и аксессуары → www.sick.com/W16

Подробные технические данные

Характеристики

Принцип действия	Датчик с отражением от объекта
Принцип действия, детали	Подавление заднего фона, Технология TwinEye
Расстояние срабатывания	
Расстояние срабатывания мин.	10 mm
Дистанция работы, макс.	750 mm
Диапазон настройки порога срабатывания для подавления заднего фона	100 mm ... 750 mm
Эталонный объект	Объект с коэффициентом диффузного отражения 90 % (соответствует стандартному белому согласно DIN 5033)
Минимальное расстояние между установленным расстоянием срабатывания и фоном (чёрный 6 % / белый 90 %)	20 mm, при расстоянии 300 mm
Рекомендуемая область расстояния срабатывания для большей производительности	100 mm ... 300 mm
Излучаемый луч	
ИСТОЧНИК ИЗЛУЧЕНИЯ	Светодиод PinPoint
Вид излучения	Видимый красный свет
Форма светового пятна	Точечное
Размер светового пятна (расстояние)	Ø 8 mm (300 mm)

Максимальное рассеяние излучаемого луча вокруг стандартизированной оси излучателя (угол отклонения)	< +/-1,0° (при T _U = +23 °C)
Характеристики светодиода	
Нормативная ссылка	EN 62471:2008-09 IEC 62471:2006, изменённый
Светодиодная идентификация группы риска	Свободная группа
Длина волны	635 nm
Средний срок службы	100 000 ч при T _U = +25 °C
Настройка	
Поворотный элемент	BluePilot: для настройки расстояния срабатывания
IO-Link	Для настройки параметров датчика и функций интеллектуального задания
Индикация	
Синий светодиод	BluePilot: индикатор расстояния срабатывания
Светодиод, зеленый	Индикатор питания Постоянно включенный: питание вкл. Мигающий: режим IO-Link
Жёлтый светодиод	Состояние приема луча Постоянно включенный: объект присутствует Постоянно выключенный: объект не присутствует
Специальные случаи применения	Обнаружение объектов с неровной и блестящей поверхностью, Обнаружение объектов, завершенных в пленку

Параметры техники безопасности

MTTF_D	420 лет
DC_{avg}	0 %
T_M (заданная продолжительность работы)	20 лет (EN ISO 13849) Частота использования: 60 %

Интерфейс связи

IO-Link	✓, V1.1
Скорость передачи данных	COM2 (38,4 kBaud)
Время цикла	2,3 ms
Длина технологических данных	16 Bit
Структура технологических данных	Бит 0 = дискретный сигнал Q _{L1} Бит 1 = дискретный сигнал Q _{L2} Бит 2 ... 15 = пустой
VendorID	26
DeviceID HEX	0x800164
DeviceID DEC	8388964
Совместимый тип главного порта	A
Поддержка режима SIO	Да

Электрические данные

Напряжение питания U_B	10 V DC ... 30 V DC ¹⁾
Остаточная пульсация	≤ 5 V _{SS}
Категория потребления	DC-12 (Согласно EN 60947-5-2)

¹⁾ Предельные значения.

²⁾ Продолжительность сигнала при омической нагрузке в режиме переключения.

³⁾ При соотношении светло/темно 1:1.

	DC-13 (Согласно EN 60947-5-2)
Потребление тока	≤ 30 mA, без нагрузки. При $U_B = 24$ В
Класс защиты	III
Цифровой выход	
Количество	2 (Комплементарный)
Вид	Двухтактный режим: PNP/NPN
Сигнальное напряжение PNP HIGH/LOW	Ок. $U_B - 2,5$ В / 0 В
Сигнальное напряжение NPN HIGH/LOW	Ок. $U_B / < 2,5$ В
Выходной ток $I_{\text{макс.}}$	≤ 100 mA
Защитные схемы, выходы	С защитой от инверсии полярности С защитой от перенапряжения и короткого замыкания
Время отклика	≤ 1,4 ms ²⁾
Повторяемость (время отклика)	750 μs
Частота переключения	350 Hz ³⁾
Назначение контактов/жил	
Функция контакта 4 / чёрный (BK)	Цифровой выход, активация при наличии отраженного света, объект присутствует → выход Q_{L1} ВЫСОКИЙ; коммуникация IO-Link C
Функция контакта 4 / чёрный (BK) - детали	Функция контакта 4 датчика может настраиваться., Другие настройки возможны через IO-Link
Функция контакта 2 / белый (WH)	Цифровой выход, активация при отсутствии отраженного света, объект присутствует → выход Q_{L1} НИЗКИЙ
Функция контакта 2 / белый (WH) - детали	Функция контакта 2 датчика может настраиваться., Другие настройки возможны через IO-Link

¹⁾ Предельные значения.

²⁾ Продолжительность сигнала при омической нагрузке в режиме переключения.

³⁾ При соотношении светло/темно 1:1.

Механические данные

Тип корпуса	Прямоугольный
Размеры (Ш x В x Г)	20 mm x 55,7 mm x 42 mm
Соединение	Разъем M12, 4-конт.
Материал	
Корпус	Пластик, VISTAL®
Лицевая панель	Пластик, PMMA
Разъем	Пластик, VISTAL®
Вес	Ок. 50 g
Макс. момент затяжки крепёжных болтов	1,3 Nm

Данные окружающей среды

Тип защиты	IP66 (EN 60529) IP67 (EN 60529) IP69 (EN 60529) ¹⁾
Диапазон температур при работе	-40 °C ... +60 °C
Диапазон температур при хранении	-40 °C ... +75 °C
Ударопрочность	50 g, 11 ms (25 положительных и 25 отрицательных толчков на каждую ось, X, Y, Z, всего 150 толчков (EN60068-2-27))

¹⁾ Заменяет IP69K согласно ISO 20653: 2013-03.

	50 g, 6 ms (5000 положительных и 5000 отрицательных толчков на каждую ось, X, Y, Z, всего 30000 толчков (EN60068-2-27))
Виброустойчивость	10 Hz ... 2.000 Hz (Амплитуда 0,5 мм / 10 г, 20 колебаний на каждую ось, X, Y, Z, 1 октава/мин, (EN60068-2-6))
Влажность воздуха	35 % ... 95 %, относительная влажность воздуха (без запотевания)
Электромагнитная совместимость (ЭМС)	EN 60947-5-2
Устойчивость к чистящим средствам	ECOLAB
№ файла UL	NRKH.E181493 & NRKH7.E181493

¹⁾ Заменяет IP69K согласно ISO 20653: 2013-03.

Smart Task

Обозначение интеллектуальной задачи	Базовая логика
Логическая функция	Прямой И ИЛИ Окно Гистерезис
Функция таймера	Деактивирован Задержка включения Задержка выключения Замедление включения и выключения Импульс (One Shot)
Инвертор	Да
Частота переключения	SIO Logic: 300 Hz ¹⁾ IOL: 280 Hz ²⁾
Время отклика	SIO Logic: 1.65 ms ¹⁾ IOL: 1.75 ms ²⁾
Точность воспроизведения	SIO Logic: 800 μs ¹⁾ IOL: 900 μs ²⁾
Дискретный сигнал	
Дискретный сигнал Q_{L1}	Переключающий выход
Дискретный сигнал \bar{Q}_{L1}	Переключающий выход

¹⁾ Использование функций Smart Task без коммуникации через IO-Link (режим SIO).

²⁾ Использование функций Smart Task с коммуникацией через IO-Link.

Диагностика

Состояние устройства	Да
Качество программирования	Да

Классификации

eCI@ss 5.0	27270904
eCI@ss 5.1.4	27270904
eCI@ss 6.0	27270904
eCI@ss 6.2	27270904
eCI@ss 7.0	27270904
eCI@ss 8.0	27270904
eCI@ss 8.1	27270904
eCI@ss 9.0	27270904

eCl@ss 10.0	27270904
eCl@ss 11.0	27270904
eCl@ss 12.0	27270903
ETIM 5.0	EC002719
ETIM 6.0	EC002719
ETIM 7.0	EC002719
ETIM 8.0	EC002719
UNSPSC 16.0901	39121528

Вид подключения

Штекер M12, 4-конт.

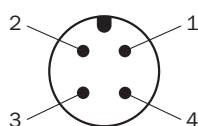
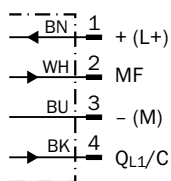


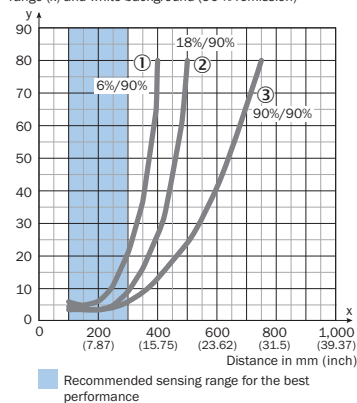
Схема соединений

Cd-390

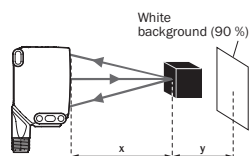


Характеристика

Minimum distance in mm (y) between the set sensing range (x) and white background (90 % remission)



Example:
Safe suppression of the background



Black object (6 % remission)
Set sensing range $x = 300$ mm
Needed minimum distance to white background $y = 20$ mm

- ① Черный объект, коэффициент диффузного отражения 6 %
- ② Серый объект, коэффициент диффузного отражения 18 %
- ③ Белый объект, коэффициент диффузного отражения 90 %

Размер светового пятна

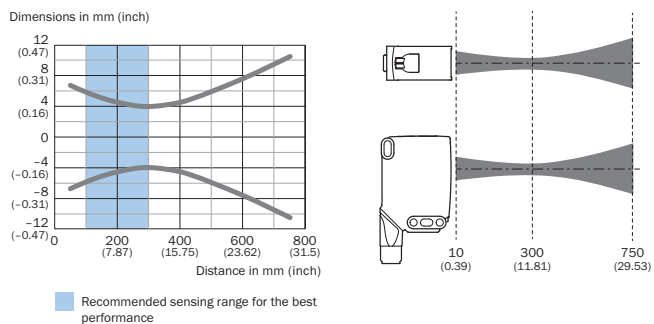
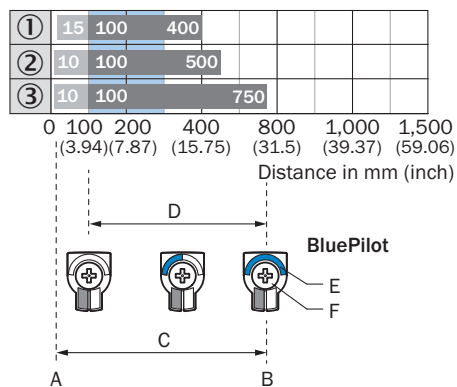


Диаграмма расстояний срабатывания

WTS16I-xxxxx1xx, WTS16P-xxxxx1xx

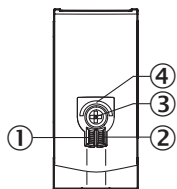


Recommended sensing range for the best performance

1	Черный объект, коэффициент диффузного отражения 6 %
2	Серый объект, коэффициент диффузного отражения 18 %
3	Белый объект, коэффициент диффузного отражения 90 %
A	Мин. расстояние срабатывания в мм
B	Макс. расстояние срабатывания в мм
C	Поле видимости
D	Диапазон настройки порога срабатывания для подавления заднего фона
E	Индикатор расстояния срабатывания
F	Поворотно-нажимной элемент

Варианты настройки

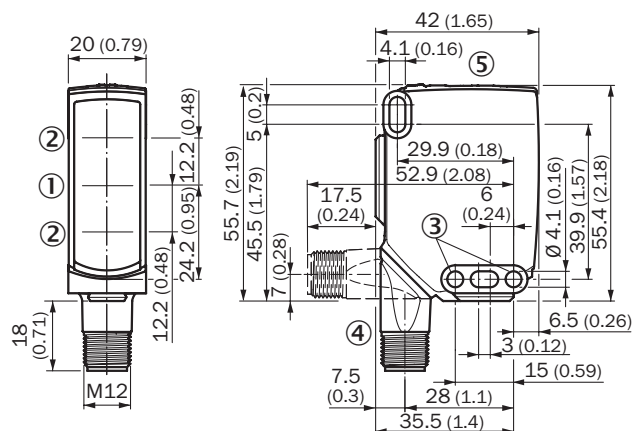
Элементы индикации и управления



- ① СД-индикатор зеленый
- ② СД-индикатор желтый
- ③ Поворотный-нажимной элемент
- ④ Синий светодиод

Габаритный чертёж (Размеры, мм)

WTS16, штекер





- ① Центр оптической оси, излучатель
- ② Середина оптической оси приемника
- ③ Крепежное отверстие, \varnothing 4,1 мм
- ④ Соединение
- ⑤ Элементы индикации и управления

Рекомендуемые аксессуары

Другие варианты исполнения устройства и аксессуары → www.sick.com/W16

	Краткое описание	Тип	Артикул
Универсальные зажимные системы			
	Крепежная пластина N02 для универсального зажимного крепления, Сталь, оцинкованная (пластина), Цинковое литье под давлением (зажимное крепление), Универсальное зажимное крепление (5322626), крепежный материал	BEF-KHS-N02	2051608
Крепежные уголки и пластины			
	Адаптер для монтажа датчиков W16 в имеющиеся средства установки W14-2 / W18-3 или датчиков L25 в имеющиеся средства установки L28, Пластик, вкл. крепежные винты	BEF-AP-W16	2095677

	Краткое описание	Тип	Артикул
Разъемы и кабели			
	Головка А: Разъем, М12, 4-контактный, прямой Кабель: без экрана	STE-1204-G	6009932
	Головка А: разъем "мама", М12, 4-контактный, прямой, А-кодир. Головка В: свободный конец провода Кабель: Кабель датчик/пускатель, PVC, без экрана, 5 м	YF2A14-050VB3XLEAX	2096235

Рекомендуемые сервисы

Дополнительные услуги → www.sick.com/W16

	Тип	Артикул
Function Block Factory		
<ul style="list-style-type: none"> Описание: Function Block Factory поддерживает стандартные программируемые логические контроллеры (ПЛК) различных производителей, таких как Siemens, Beckhoff, Rockwell Automation и В & R. Более подробную информацию о FBF можно найти <a _blank"="" href="https://fbf.cloud.sick.com target=">здесь. 	Function Block Factory	По запросу

ОБЗОР КОМПАНИИ SICK

Компания SICK – ведущий производитель интеллектуальных датчиков и комплексных решений для промышленного применения. Уникальный спектр продукции и услуг формирует идеальную основу для надежного и эффективного управления процессами, защиты людей от несчастных случаев и предотвращения нанесения вреда окружающей среде.

Мы обладаем солидным опытом в самых разных отраслях и знаем все о ваших технологических процессах и требованиях. Поэтому, благодаря интеллектуальным датчикам, мы в состоянии предоставить именно то, что нужно нашим клиентам. В центрах прикладного применения в Европе, Азии и Северной Америке системные решения тестируются и оптимизируются под нужды заказчика. Все это делает нас надежным поставщиком и партнером по разработке.

Всеобъемлющий перечень услуг придает завершенность нашему ассортименту: SICK LifeTime Services оказывает поддержку на протяжении всего жизненного цикла оборудования и гарантирует безопасность и производительность.

Вот что для нас значит термин «Sensor Intelligence».

РЯДОМ С ВАМИ В ЛЮБОЙ ТОЧКЕ МИРА:

Контактные лица и представительства → www.sick.com