



# WSE27-3P2430

W27

ФОТОЭЛЕКТРИЧЕСКИЕ ДАТЧИКИ В КОМПАКТНОМ КОРПУСЕ

**SICK**  
Sensor Intelligence.



Изображения могут отличаться от оригинала



### Информация для заказа

Тип	Артикул
WSE27-3P2430	1027790

Другие варианты исполнения устройства и аксессуары → [www.sick.com/W27](http://www.sick.com/W27)

### Подробные технические данные

#### Характеристики

<b>Принцип действия</b>	Однопроходной датчик (на пересечение луча)
<b>Размеры (Ш x В x Г)</b>	24,6 mm x 80,6 mm x 54 mm
<b>Форма корпуса (выход света)</b>	Прямоугольный
<b>Дистанция работы, макс.</b>	0 m ... 35 m
<b>Расстояние срабатывания</b>	0 m ... 25 m
<b>Фокус</b>	Ок. 1,5°
<b>Вид излучения</b>	Видимый красный свет
<b>ИСТОЧНИК ИЗЛУЧЕНИЯ</b>	Светодиод <sup>1)</sup>
<b>Размеры светового пятна (расстояние)</b>	Ø 600 mm (25 m)
<b>Угол излучения</b>	Ок. 1,5°
<b>Длина волны</b>	645 nm
<b>Настройка</b>	Отсутствует

<sup>1)</sup> Средний срок службы: 100 000 ч при T<sub>U</sub> = +25 °C.

## Механика/электроника

<b>Напряжение питания <math>U_B</math></b>	10 V DC ... 30 V DC <sup>1)</sup>
<b>Остаточная пульсация</b>	$< 5 V_{SS}$ <sup>2)</sup>
<b>Потребляемый ток, передатчик</b>	35 mA <sup>3)</sup>
<b>Потребляемый ток, приемник</b>	20 mA <sup>3)</sup>
<b>Переключающий выход</b>	PNP
<b>Функция выходного сигнала</b>	Комплементарный
<b>Тип переключения</b>	СВЕТЛО/ТЕМНО
<b>Сигнальное напряжение PNP HIGH/LOW</b>	Ок. $U_V - 2,5$ В/0 В
<b>Выходной ток <math>I_{\text{макс.}}</math></b>	$\leq 100$ mA
<b>Оценка</b>	$\leq 500 \mu\text{s}$ <sup>4)</sup>
<b>Частота переключения</b>	1.000 Hz <sup>5)</sup>
<b>Приемный угол</b>	Ок. $3^\circ$
<b>Вид подключения</b>	Разъем M12, 4-конт.
<b>Схемы защиты</b>	A <sup>6)</sup> B <sup>7)</sup> C <sup>8)</sup>
<b>Класс защиты</b>	II <sup>9)</sup>
<b>Вес</b>	200 g
<b>Материал корпуса</b>	Пластик, ABS
<b>Материал, оптика</b>	Пластик, PMMA
<b>Тип защиты</b>	IP69K
<b>Тестовый вход, передатчик выкл.</b>	TE после 0 В
<b>Диапазон температур при работе</b>	$-40^\circ\text{C} \dots +60^\circ\text{C}$
<b>Диапазон температур при хранении</b>	$-40^\circ\text{C} \dots +75^\circ\text{C}$
<b>№ файла UL</b>	NRKH.E181493 & NRKH7.E181493
<b>Артикул отдельных компонентов</b>	2033559 WE27-3P2430 2033560 WS27-3D2430

<sup>1)</sup> Предельные значения при работе в защищенной от короткого замыкания сети макс. 8 А.

<sup>2)</sup> Не допускается превышение или занижение допуска  $U_V$ .

<sup>3)</sup> Без нагрузки.

<sup>4)</sup> Продолжительность сигнала при омической нагрузке.

<sup>5)</sup> При соотношении светло/темно 1:1.

<sup>6)</sup> А = подключения  $U_V$  с защитой от переплюсовки.

<sup>7)</sup> В = входы и выходы с защитой от инверсии полярности.

<sup>8)</sup> С = подавление импульсных помех.

<sup>9)</sup> Расчетное напряжение: 50 В пост. тока.

## Параметры техники безопасности

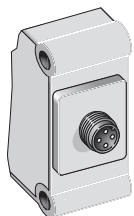
<b>MTTF<sub>D</sub></b>	996 лет
<b>DC<sub>avg</sub></b>	0 %

## Классификации

<b>ECLASS 5.0</b>	27270901
<b>ECLASS 5.1.4</b>	27270901

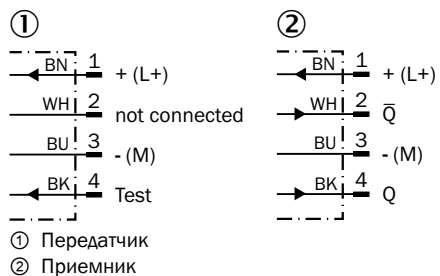
<b>ECLASS 6.0</b>	27270901
<b>ECLASS 6.2</b>	27270901
<b>ECLASS 7.0</b>	27270901
<b>ECLASS 8.0</b>	27270901
<b>ECLASS 8.1</b>	27270901
<b>ECLASS 9.0</b>	27270901
<b>ECLASS 10.0</b>	27270901
<b>ECLASS 11.0</b>	27270901
<b>ECLASS 12.0</b>	27270901
<b>ETIM 5.0</b>	EC002716
<b>ETIM 6.0</b>	EC002716
<b>ETIM 7.0</b>	EC002716
<b>ETIM 8.0</b>	EC002716
<b>UNSPSC 16.0901</b>	39121528

### Вид подключения



### Схема соединений

Cd-072



Характеристика

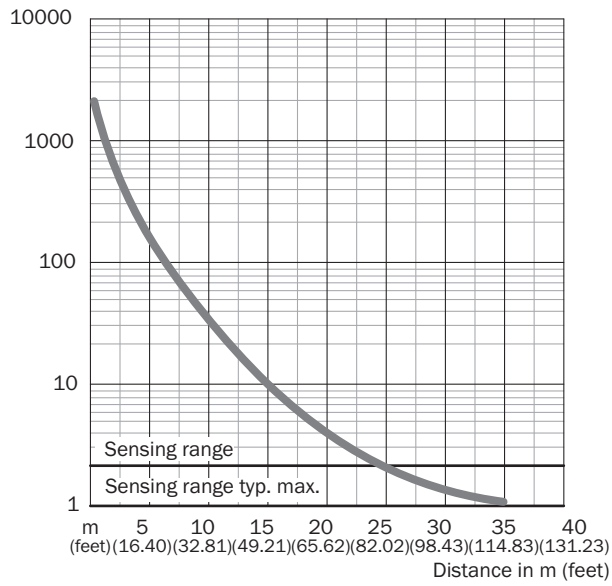
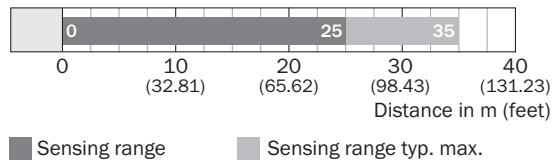


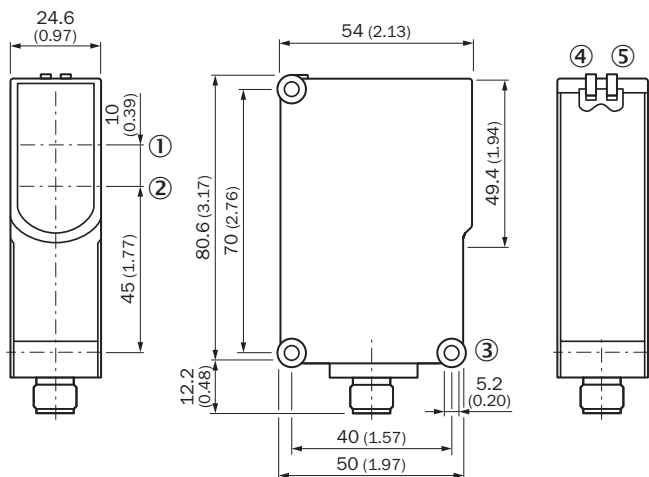
Диаграмма расстояний срабатывания

WSE27-3



### Габаритный чертёж (Размеры, мм)

WL27-3, WSE27-3



- ① Оптическая ось, передатчик
- ② Оптическая ось, приемник
- ③ Сквозное отверстие  $\varnothing$  5,2 мм
- ④ СД-индикатор зеленый: напряжение питания включено
- ⑤ СД-индикатор желтый: состояние приема света

### Рекомендуемые аксессуары

Другие варианты исполнения устройства и аксессуары → [www.sick.com/W27](http://www.sick.com/W27)

	Краткое описание	Тип	Артикул
Защита устройства (механическая)			
	Защитный корпус для W26, W27-3 и монтажных штанг диаметром 12 мм–20 мм, Сталь, оцинкованная (защитный корпус), Цинковое литье под давлением (зажимное крепление), Универсальное зажимное крепление BEF-KHS-KH1 (2022726), крепежный материал	BEF-SG-W27	2039601
Прочее			
	<ul style="list-style-type: none"> <li>• Вид разъема, конец А: Разъём "мама", M12, 4-контактный, прямой, А-кодир.</li> <li>• Вид разъема, конец В: Свободный конец провода</li> <li>• Тип сигнала: Кабель датчик/пускатель</li> <li>• Кабель: 5 м, 4 жилы, PVC</li> <li>• Описание: Кабель датчик/пускатель, без экрана</li> <li>• Область применения: Химические продукты</li> </ul>	YF2A14-050VB3XLEAX	2096235
	<ul style="list-style-type: none"> <li>• Вид разъема, конец А: Разъем, M12, 4-контактный, прямой, А-кодир.</li> <li>• Описание: Без экрана</li> <li>• Компоненты для подключения: Винтовые зажимы</li> <li>• Допустимое сечение провода: <math>\leq 0,75 \text{ mm}^2</math></li> </ul>	STE-1204-G	6009932

## ОБЗОР КОМПАНИИ SICK

Компания SICK – ведущий производитель интеллектуальных датчиков и комплексных решений для промышленного применения. Уникальный спектр продукции и услуг формирует идеальную основу для надежного и эффективного управления процессами, защиты людей от несчастных случаев и предотвращения нанесения вреда окружающей среде.

Мы обладаем солидным опытом в самых разных отраслях и знаем все о ваших технологических процессах и требованиях. Поэтому, благодаря интеллектуальным датчикам, мы в состоянии предоставить именно то, что нужно нашим клиентам. В центрах прикладного применения в Европе, Азии и Северной Америке системные решения тестируются и оптимизируются под нужды заказчика. Все это делает нас надежным поставщиком и партнером по разработке.

Всеобъемлющий перечень услуг придает завершенность нашему ассортименту: SICK LifeTime Services оказывает поддержку на протяжении всего жизненного цикла оборудования и гарантирует безопасность и производительность.

**Вот что для нас значит термин «Sensor Intelligence».**

## РЯДОМ С ВАМИ В ЛЮБОЙ ТОЧКЕ МИРА:

Контактные лица и представительства → [www.sick.com](http://www.sick.com)