



# WSE12-3V1111S01

W12

ФОТОЭЛЕКТРИЧЕСКИЕ ДАТЧИКИ

**SICK**  
Sensor Intelligence.



### информация для заказа

тип	артикул
WSE12-3V1111S01	1058190

Другие варианты исполнения устройства и аксессуары → [www.sick.com/W12](http://www.sick.com/W12)

Изображения могут отличаться от оригинала



### подробные технические данные

#### Характеристики

<b>Принцип действия</b>	Однопроходной датчик (на пересечение луча)
<b>Дистанция работы, макс.</b>	0 м ... 20 м
<b>Расстояние срабатывания</b>	0 м ... 15 м
<b>Излучаемый луч</b>	
ИСТОЧНИК ИЗЛУЧЕНИЯ	Светодиод <sup>1)</sup>
Вид излучения	Инфракрасный свет
<b>Характеристики светодиода</b>	
Длина волны	850 nm
<b>Настройка</b>	Потенциометр, 5 оборотов
<b>Угол излучения</b>	Ок. 1,5°
<b>Особые свойства</b>	Выход предупредительного сигнала
<b>Артикул отдельных компонентов</b>	2046739 WS12-3D1110 2064081 WE12-3V1111S01

<sup>1)</sup> Средний срок службы: 100 000 ч при T<sub>U</sub> = +25 °С.

#### Параметры техники безопасности

<b>MTTF<sub>D</sub></b>	826 лет
<b>DC<sub>avg</sub></b>	0 %

## Электрика

<b>Напряжение питания <math>U_B</math></b>	10 V DC ... 30 V DC <sup>1)</sup>
<b>Остаточная пульсация</b>	$< 5 V_{SS}$ <sup>2)</sup>
<b>Потребляемый ток, передатчик</b>	$\leq 30 \text{ mA}$ <sup>3)</sup>
<b>Потребляемый ток, приемник</b>	$\leq 15 \text{ mA}$ <sup>3)</sup>
<b>Класс защиты</b>	III
<b>Цифровой выход</b>	
Вид	PNP
Тип переключения	ТЕМНО
Сигнальное напряжение PNP HIGH/LOW	$> U_V - 2,5 \text{ V} / \text{ca. } 0 \text{ V}$
Выходной ток $I_{\text{макс.}}$	$\leq 100 \text{ mA}$
Время отклика	$\leq 330 \mu\text{s}$ <sup>4)</sup>
Частота переключения	1.500 Hz <sup>5)</sup>
<b>Схемы защиты</b>	A <sup>6)</sup> C <sup>7)</sup> D <sup>8)</sup>
<b>Тестовый вход, передатчик выкл.</b>	TE после 0 V

<sup>1)</sup> Предельные значения при работе в защищенной от короткого замыкания сети макс. 8 А.

<sup>2)</sup> Не допускается превышение или занижение допусков  $U_V$ .

<sup>3)</sup> Без нагрузки.

<sup>4)</sup> Продолжительность сигнала при омической нагрузке.

<sup>5)</sup> При соотношении светло/темно 1:1.

<sup>6)</sup> А = подключения  $U_V$  с защитой от переплюсовки.

<sup>7)</sup> С = подавление импульсных помех.

<sup>8)</sup> D = выходы с защитой от короткого замыкания.

## Механика

<b>Тип корпуса</b>	Прямоугольный
<b>Размеры (Ш x В x Г)</b>	15,6 mm x 48,5 mm x 42 mm
<b>Соединение</b>	Кабель, 4-жильный, 2 м <sup>1)</sup>
<b>Детали соединения</b>	
Поперечное сечение кабеля	0,25 mm <sup>2</sup>
Длина кабеля (L)	2 м <sup>1)</sup>
<b>Материал</b>	
Корпус	Металл
Лицевая панель	Пластик, PMMA
Кабель	Пластик, PVC
<b>Вес</b>	200 g

<sup>1)</sup> Запрещается деформировать кабель ниже 0 °С.

## Данные окружающей среды

<b>Тип защиты</b>	IP66 IP67 IP69K
<b>Диапазон температур при работе</b>	-40 °C ... +60 °C

<b>Диапазон температур при хранении</b>	-40 °C ... +75 °C
---	-------------------

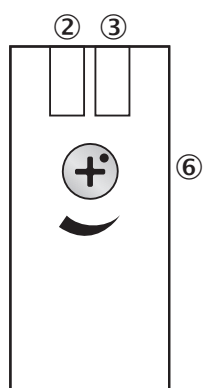
### Сертификаты

<b>EU declaration of conformity</b>	✓
<b>UK declaration of conformity</b>	✓
<b>ACMA declaration of conformity</b>	✓
<b>Moroccan declaration of conformity</b>	✓
<b>China-RoHS</b>	✓
<b>сертификат Ecolab</b>	✓
<b>Сертификат cULus</b>	✓
<b>Сертификат фотобиологической безопасности (DIN EN 62471)</b>	✓

### Классификации

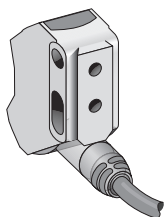
<b>ECLASS 5.0</b>	27270901
<b>ECLASS 5.1.4</b>	27270901
<b>ECLASS 6.0</b>	27270901
<b>ECLASS 6.2</b>	27270901
<b>ECLASS 7.0</b>	27270901
<b>ECLASS 8.0</b>	27270901
<b>ECLASS 8.1</b>	27270901
<b>ECLASS 9.0</b>	27270901
<b>ECLASS 10.0</b>	27270901
<b>ECLASS 11.0</b>	27270901
<b>ECLASS 12.0</b>	27270901
<b>ETIM 5.0</b>	EC002716
<b>ETIM 6.0</b>	EC002716
<b>ETIM 7.0</b>	EC002716
<b>ETIM 8.0</b>	EC002716
<b>UNSPSC 16.0901</b>	39121528

### Варианты настройки WL12-3, WSE12-3

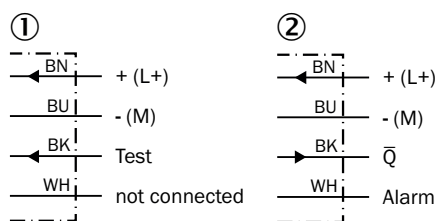


- ② СД-индикатор желтый: состояние приема света
- ③ СД-индикатор зеленый: напряжение питания включено
- ⑥ Регулировка чувствительности: потенциометр

### Вид подключения

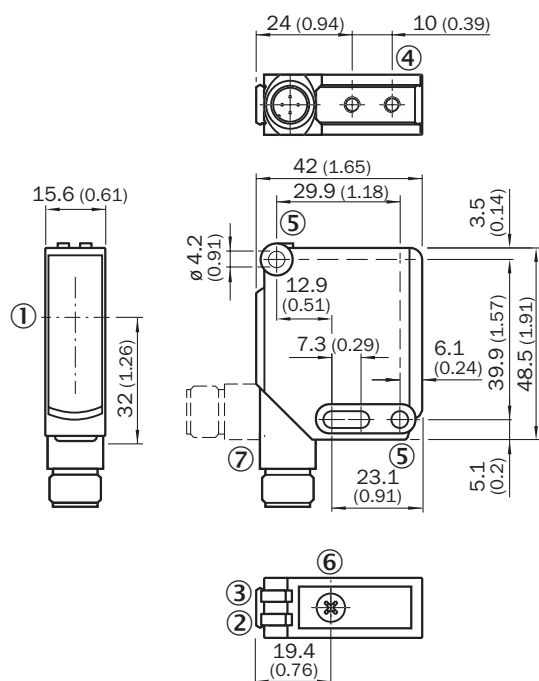


### Схема соединений Cd-090



- ① Передатчик
- ② Приемник

### Габаритный чертеж WL12-3, WSE12-3





Размеры, мм

- ① оптическая ось
- ② СД-индикатор желтый: состояние приема света
- ③ СД-индикатор зеленый: напряжение питания включено
- ④ крепежная резьба М4, глубина 4 мм
- ⑤ крепежное отверстие, Ø 4,2 мм
- ⑥ Регулировка чувствительности: потенциометр
- ⑦ Соединение

### рекомендуемые аксессуары

Другие варианты исполнения устройства и аксессуары → [www.sick.com/W12](http://www.sick.com/W12)

	Краткое описание	тип	артикул
<b>разъемы и кабели</b>			
	<ul style="list-style-type: none"> <li>• <b>Вид разъема, конец А:</b> Разъем, M12, 4-контактный, прямой, А-кодир.</li> <li>• <b>Описание:</b> Без экрана</li> <li>• <b>Компоненты для подключения:</b> Винтовые зажимы</li> <li>• <b>Допустимое сечение провода:</b> ≤ 0,75 mm<sup>2</sup></li> </ul>	STE-1204-G	6009932
<b>Система крепления</b>			
	<ul style="list-style-type: none"> <li>• <b>Описание:</b> Крепежный уголок, большой</li> <li>• <b>Материал:</b> Нержавеющая сталь</li> <li>• <b>Детали:</b> Нержавеющая сталь</li> <li>• <b>Комплект поставки:</b> Вкл. крепежный материал</li> <li>• <b>Предназначено для:</b> W11-2, W12-3, W16</li> </ul>	BEF-WG-W12	2013942

## ОБЗОР КОМПАНИИ SICK

Компания SICK – ведущий производитель интеллектуальных датчиков и комплексных решений для промышленного применения. Уникальный спектр продукции и услуг формирует идеальную основу для надежного и эффективного управления процессами, защиты людей от несчастных случаев и предотвращения нанесения вреда окружающей среде.

Мы обладаем солидным опытом в самых разных отраслях и знаем все о ваших технологических процессах и требованиях. Поэтому, благодаря интеллектуальным датчикам, мы в состоянии предоставить именно то, что нужно нашим клиентам. В центрах прикладного применения в Европе, Азии и Северной Америке системные решения тестируются и оптимизируются под нужды заказчика. Все это делает нас надежным поставщиком и партнером по разработке.

Всеобъемлющий перечень услуг придает завершенность нашему ассортименту: SICK LifeTime Services оказывает поддержку на протяжении всего жизненного цикла оборудования и гарантирует безопасность и производительность.

**Вот что для нас значит термин «Sensor Intelligence».**

## РЯДОМ С ВАМИ В ЛЮБОЙ ТОЧКЕ МИРА:

Контактные лица и представительства → [www.sick.com](http://www.sick.com)