



WL4SL-3P2232

W4

ФОТОЭЛЕКТРИЧЕСКИЕ ДАТЧИКИ В МИНИАТЮРНОМ КОРПУСЕ

SICK
Sensor Intelligence.



Информация для заказа

Тип	Артикул
WL4SL-3P2232	1061561

Другие варианты исполнения устройства и аксессуары → www.sick.com/W4

Изображения могут отличаться от оригинала



Подробные технические данные

Характеристики

Принцип действия	Датчик с отражением от рефлектора
Принцип действия, детали	Без минимального расстояния до отражателя (автоколлимация / коаксиальная оптика)
Дистанция работы, макс.	0 m ... 12 m ¹⁾
Расстояние срабатывания	0 m ... 8 m ¹⁾
Поляризационный фильтр	Да
Излучаемый луч	
ИСТОЧНИК ИЗЛУЧЕНИЯ	Лазер ²⁾
Вид излучения	Видимый красный свет
Размер светового пятна (расстояние)	Ø 1 mm (500 mm)
Характеристики лазера	
Нормативная ссылка	EN 60825-1:2014, IEC 60825-1:2014 / CDRH 21 CFR 1040.10 & 1040.11
Класс лазера	1
Длина волны	650 nm
Настройка	Кнопка настройки
Специальные случаи применения	Обнаружение объектов маленького размера
Схема расположения отверстий	M3

¹⁾ Отражатель PL80A.

²⁾ Средний срок службы 50 000 ч при T_U = +25 °C.

Параметры техники безопасности

MTTF_D	616 лет (EN ISO 13849-1) ¹⁾
DC_{avg}	0 %
T_M (заданная продолжительность работы)	10 лет

¹⁾ Расчет по методу Parts Count.

Электрические данные

Напряжение питания U_B	10 V DC ... 30 V DC ¹⁾
Остаточная пульсация	< 5 V _{SS} ²⁾
Потребление тока	30 mA ³⁾
Класс защиты	III
Цифровой выход	
Вид	RNP ⁴⁾
Тип переключения	СВЕТЛО/ТЕМНО ⁴⁾
Выходной ток I _{макс.}	≤ 100 mA
Время отклика	≤ 0,5 ms ⁵⁾
Частота переключения	1.000 Hz ⁶⁾
Функция выходного сигнала	Комплементарный
Схемы защиты	A ⁷⁾ B ⁸⁾ C ⁹⁾

¹⁾ Предельные значения при работе в защищенной от короткого замыкания сети макс. 8 А.

²⁾ Не допускается превышение или занижение допусков U_V.

³⁾ Без нагрузки.

⁴⁾ Q = «СВЕТЛО».

⁵⁾ Продолжительность сигнала при омической нагрузке.

⁶⁾ При соотношении светло/темно 1:1.

⁷⁾ A = подключения U_V с защитой от переплюсовки.

⁸⁾ B = входы и выходы с защитой от инверсии полярности.

⁹⁾ C = подавление импульсных помех.

Механические данные

Тип корпуса	Прямоугольный
Детали конструкции	Slim
Размеры (Ш x В x Г)	12,2 mm x 41,8 mm x 17,3 mm
Соединение	Разъем M8, 4-конт.
Материал	
Корпус	Пластик, Novodur
Лицевая панель	Пластик, PMMA
Вес	100 g

Данные окружающей среды

Тип защиты	IP66
-------------------	------

¹⁾ Начиная с T_u = 50 °C допустимы макс. напряжение питания V_{max} = 24 В и макс. выходной ток I_{max} = 50 мА.

²⁾ Работа при температуре ниже T_u = -10 °C возможна, если датчик уже включен при T_u > -10 °C, после этого охлаждается и не отсоединяется от питающего напряжения. Включение ниже T_u = -10 °C недопустимо.

	IP67
Диапазон температур при работе	-10 °C ... +50 °C
Диапазон рабочих температур, расширенный	-30 °C ... +55 °C ^{1) 2)}
Диапазон температур при хранении	-30 °C ... +70 °C

¹⁾ Начиная с $T_U = 50\text{ °C}$ допустимы макс. напряжение питания $V_{\max} = 24\text{ В}$ и макс. выходной ток $I_{\max} = 50\text{ мА}$.

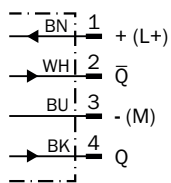
²⁾ Работа при температуре ниже $T_U = -10\text{ °C}$ возможна, если датчик уже включен при $T_U > -10\text{ °C}$, после этого охлаждается и не отсоединяется от питающего напряжения. Включение ниже $T_U = -10\text{ °C}$ недопустимо.

Классификации

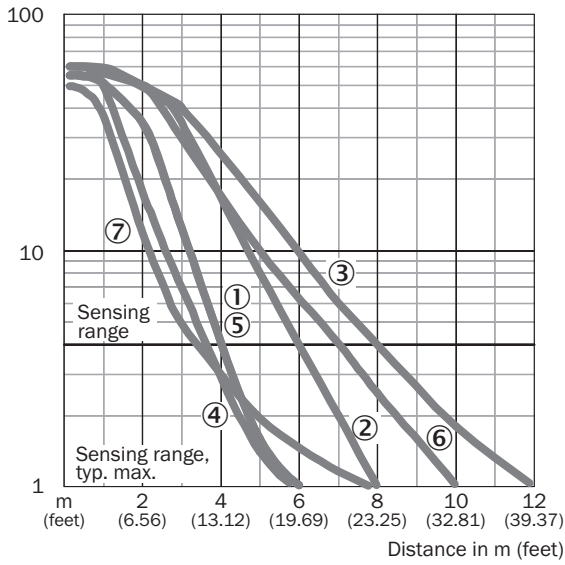
ECLASS 5.0	27270902
ECLASS 5.1.4	27270902
ECLASS 6.0	27270902
ECLASS 6.2	27270902
ECLASS 7.0	27270902
ECLASS 8.0	27270902
ECLASS 8.1	27270902
ECLASS 9.0	27270902
ECLASS 10.0	27270902
ECLASS 11.0	27270902
ECLASS 12.0	27270902
ETIM 5.0	EC002717
ETIM 6.0	EC002717
ETIM 7.0	EC002717
ETIM 8.0	EC002717
UNSPSC 16.0901	39121528

Схема соединений

Cd-083

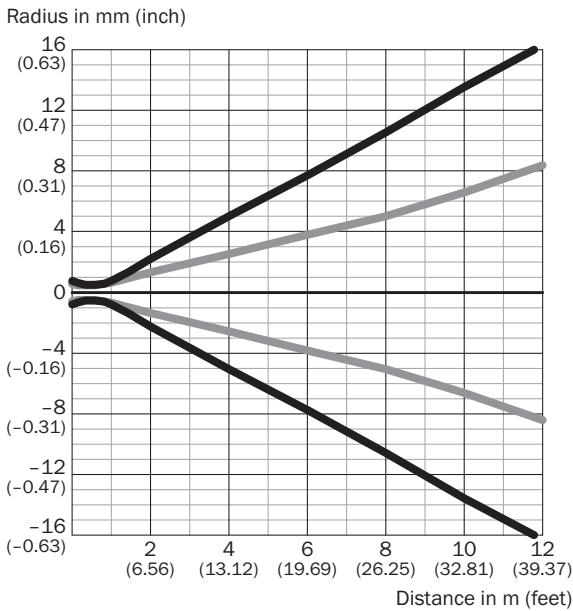


Характеристика



- ① Отражатель PL20A
- ② Отражатель PL40A
- ③ Отражатель PL80A
- ④ Отражатель PL10F
- ⑤ Отражатель PL20F
- ⑥ Отражатель P250F
- ⑦ Отражающая плёнка REF-AC1000

Размер светового пятна



Dimensions in mm (inch)

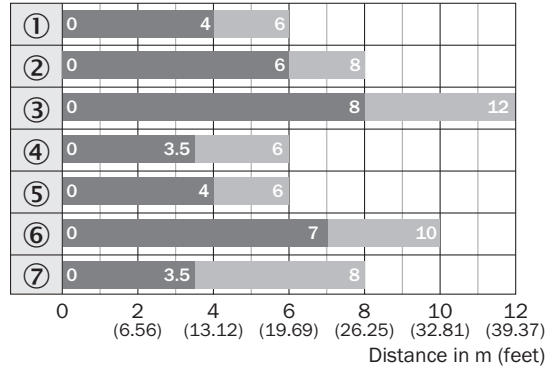
Sensing range	Vertical	Horizontal
0.5 m (1.64 feet)	< 1.0 (0.04)	< 1.0 (0.04)
1 m (3.28 feet)	1.5 (0.06)	1.2 (0.05)
6 m (19.69 feet)	15.2 (0.60)	7.6 (0.30)
12 m (39.37 feet)	32.4 (1.28)	16.4 (0.65)

— Vertical
— Horizontal

Размер светового пятна (детальный вид)



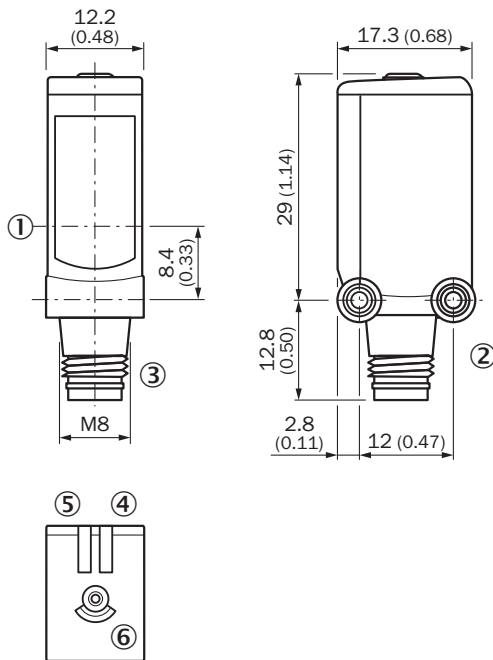
Диаграмма расстояний срабатывания



- ① Отражатель PL20A
- ② Отражатель PL40A
- ③ Отражатель PL80A
- ④ Отражатель PL10F
- ⑤ Отражатель PL20F
- ⑥ Отражатель P250F
- ⑦ Отражающая плёнка REF-AC1000

Габаритный чертеж (Размеры, мм)

WL4SL-3, WL4SLG-3, WSE4SL-3, штекер



- ① Середина оптической оси
- ② Крепежная резьба М3
- ③ Соединение
- ④ СД-индикатор зеленый: напряжение питания включено
- ⑤ СД-индикатор желтый: состояние приема света
- ⑥ Кнопка Teach-in для простого обучения

Рекомендуемые аксессуары

Другие варианты исполнения устройства и аксессуары → www.sick.com/W4

	Краткое описание	Тип	Артикул
Отражатели			
	Микропризматический, привинчиваемый, подходит для лазерных датчиков, 20 мм x 32 мм, PMMA/ABS, привинчиваемый, 2 крепежных отверстия	PL10F	5311210
Прочее			
	<ul style="list-style-type: none"> • Вид разъема, конец А: Разъем "мама", М8, 4-контактный, прямой, А-кодир. • Вид разъема, конец В: Свободный конец провода • Тип сигнала: Кабель датчик/пускатель • Кабель: 5 м, 4 жилы, PVC • Описание: Кабель датчик/пускатель, без экрана • Область применения: Химические продукты 	YF8U14-050VA3XLEAX	2095889
	<ul style="list-style-type: none"> • Вид разъема, конец А: Разъем, М8, 4-контактный, прямой, А-кодир. • Описание: Без экрана • Компоненты для подключения: Винтовые зажимы • Допустимое сечение провода: 0,14 мм² ... 0,5 мм² 	STE-0804-G	6037323

ОБЗОР КОМПАНИИ SICK

Компания SICK – ведущий производитель интеллектуальных датчиков и комплексных решений для промышленного применения. Уникальный спектр продукции и услуг формирует идеальную основу для надежного и эффективного управления процессами, защиты людей от несчастных случаев и предотвращения нанесения вреда окружающей среде.

Мы обладаем солидным опытом в самых разных отраслях и знаем все о ваших технологических процессах и требованиях. Поэтому, благодаря интеллектуальным датчикам, мы в состоянии предоставить именно то, что нужно нашим клиентам. В центрах прикладного применения в Европе, Азии и Северной Америке системные решения тестируются и оптимизируются под нужды заказчика. Все это делает нас надежным поставщиком и партнером по разработке.

Всеобъемлющий перечень услуг придает завершенность нашему ассортименту: SICK LifeTime Services оказывает поддержку на протяжении всего жизненного цикла оборудования и гарантирует безопасность и производительность.

Вот что для нас значит термин «Sensor Intelligence».

РЯДОМ С ВАМИ В ЛЮБОЙ ТОЧКЕ МИРА:

Контактные лица и представительства → www.sick.com