



WL27-3P3730

W27-3

ФОТОЭЛЕКТРИЧЕСКИЕ ДАТЧИКИ В КОМПАКТНОМ КОРПУСЕ

**SICK**

Sensor Intelligence.



Изображения могут отличаться от оригинала



### Информация для заказа

| Тип         | Артикул |
|-------------|---------|
| WL27-3P3730 | 1027774 |

Другие варианты исполнения устройства и аксессуары → [www.sick.com/W27-3](http://www.sick.com/W27-3)

### Подробные технические данные

#### Характеристики

|   |                                   |
|---|-----------------------------------|
| <b>Принцип действия</b>                     | Датчик с отражением от рефлектора |
| <b>Принцип действия, детали</b>             | Двойная линза                     |
| <b>Размеры (Ш x В x Г)</b>                  | 24,6 mm x 80,6 mm x 54 mm         |
| <b>Форма корпуса (выход света)</b>          | Прямоугольный                     |
| <b>Дистанция работы, макс.</b>              | 0,1 m ... 15 m <sup>1)</sup>      |
| <b>Расстояние срабатывания</b>              | 0,1 m ... 11 m <sup>1)</sup>      |
| <b>Фокус</b>                                | Ок. 1,5°                          |
| <b>Вид излучения</b>                        | Видимый красный свет              |
| <b>ИСТОЧНИК ИЗЛУЧЕНИЯ</b>                   | Светодиод <sup>2)</sup>           |
| <b>Размеры светового пятна (расстояние)</b> | Ø 220 mm (10 m)                   |
| <b>Угол излучения</b>                       | Ок. 1,5°                          |
| <b>Длина волны</b>                          | 660 nm                            |
| <b>Настройка</b>                            | Отсутствует                       |

<sup>1)</sup> Отражатель PL80A.

<sup>2)</sup> Средний срок службы: 100 000 ч при T<sub>U</sub> = +25 °C.

## Механика/электроника

|   |   |
|---|---|
| <b>Напряжение питания</b>                 | 10 V DC ... 30 V DC <sup>1)</sup>                     |
| <b>Остаточная пульсация</b>               | < 5 V <sub>ss</sub> <sup>2)</sup>                     |
| <b>Потребление тока</b>                   | 30 mA <sup>3)</sup>                                   |
| <b>Переключающий выход</b>                | PNP   |
| <b>Функция выходного сигнала</b>          | Комплементарный                                       |
| <b>Тип переключения</b>                   | СВЕТЛО/ТЕМНО  |
| <b>Сигнальное напряжение PNP HIGH/LOW</b> | Ок. U <sub>V</sub> – 2,5 В/0 В                        |
| <b>Выходной ток I<sub>макс.</sub></b>     | ≤ 100 mA  |
| <b>Оценка</b>                             | ≤ 500 μs <sup>4)</sup>                                |
| <b>Частота переключения</b>               | 1.000 Hz <sup>5)</sup>                                |
| <b>Вид подключения</b>                    | Кабель с разъемом Q7, 7-конт., кодировка DC, 150 mm   |
| <b>Материал кабеля</b>                    | PVC   |
| <b>Схемы защиты</b>                       | A <sup>6)</sup><br>B <sup>7)</sup><br>C <sup>8)</sup> |
| <b>Класс защиты</b>                       | II <sup>9)</sup>                                      |
| <b>Вес</b>                                | 120 g   |
| <b>Поляризационный фильтр</b>             | ✓   |
| <b>Материал корпуса</b>                   | Пластик, ABS  |
| <b>Материал, оптика</b>                   | Пластик, PMMA   |
| <b>Тип защиты</b>                         | IP66<br>IP67  |
| <b>Диапазон температур при работе</b>     | -40 °C ... +60 °C                                     |
| <b>Диапазон температур при хранении</b>   | -40 °C ... +75 °C                                     |
| <b>№ файла UL</b>                         | NRKH.E181493 & NRKH7.E181493                          |

<sup>1)</sup> Предельные значения при работе в защищенной от короткого замыкания сети макс. 8 А.

<sup>2)</sup> Не допускается превышение или занижение допуска U<sub>V</sub>.

<sup>3)</sup> Без нагрузки.

<sup>4)</sup> Продолжительность сигнала при омической нагрузке.

<sup>5)</sup> При соотношении светло/темно 1:1.

<sup>6)</sup> А = подключения U<sub>V</sub> с защитой от переплюсовки.

<sup>7)</sup> В = входы и выходы с защитой от инверсии полярности.

<sup>8)</sup> С = подавление импульсных помех.

<sup>9)</sup> Расчетное напряжение: 50 В пост. тока.

## Параметры техники безопасности

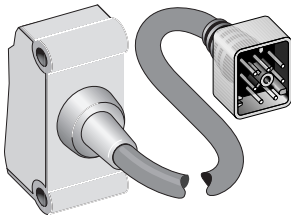
|                         |           |
|-------------------------|-----------|
| <b>MTTF<sub>D</sub></b> | 1.640 лет |
| <b>DC<sub>avg</sub></b> | 0 %       |

## Классификации

|                     |          |
|---------------------|----------|
| <b>eCl@ss 5.0</b>   | 27270902 |
| <b>eCl@ss 5.1.4</b> | 27270902 |
| <b>eCl@ss 6.0</b>   | 27270902 |
| <b>eCl@ss 6.2</b>   | 27270902 |

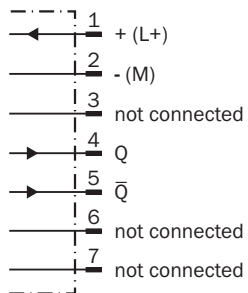
|                       |          |
|-----------------------|----------|
| <b>eCl@ss 7.0</b>     | 27270902 |
| <b>eCl@ss 8.0</b>     | 27270902 |
| <b>eCl@ss 8.1</b>     | 27270902 |
| <b>eCl@ss 9.0</b>     | 27270902 |
| <b>eCl@ss 10.0</b>    | 27270902 |
| <b>eCl@ss 11.0</b>    | 27270902 |
| <b>eCl@ss 12.0</b>    | 27270902 |
| <b>ETIM 5.0</b>       | EC002717 |
| <b>ETIM 6.0</b>       | EC002717 |
| <b>ETIM 7.0</b>       | EC002717 |
| <b>ETIM 8.0</b>       | EC002717 |
| <b>UNSPSC 16.0901</b> | 39121528 |

### Вид подключения



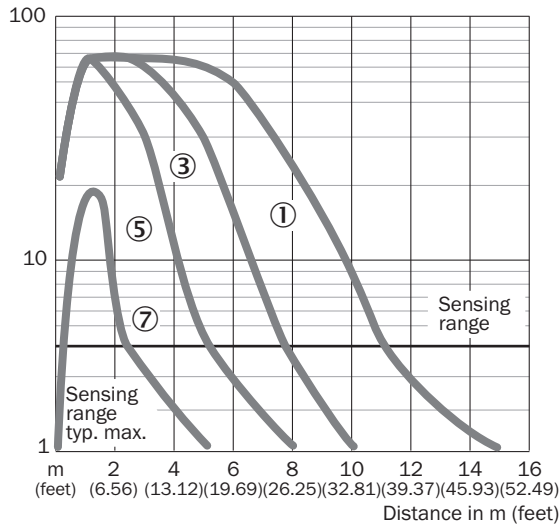
### Схема соединений

Cd-191



Характеристика

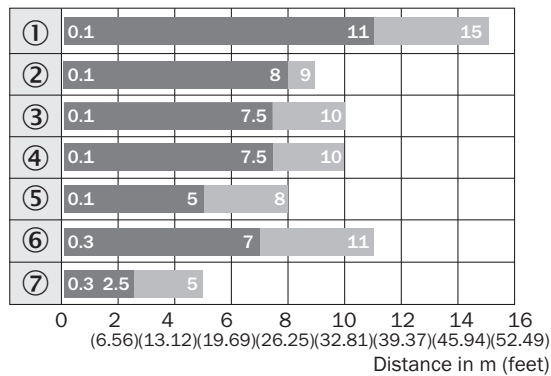
WL27-3



- ① Отражатель PL80A
- ③ Отражатель PL40A
- ⑤ Отражатель PL20A
- ⑦ Отражающая пленка Diamond Grade

Диаграмма расстояний срабатывания

WL27-3

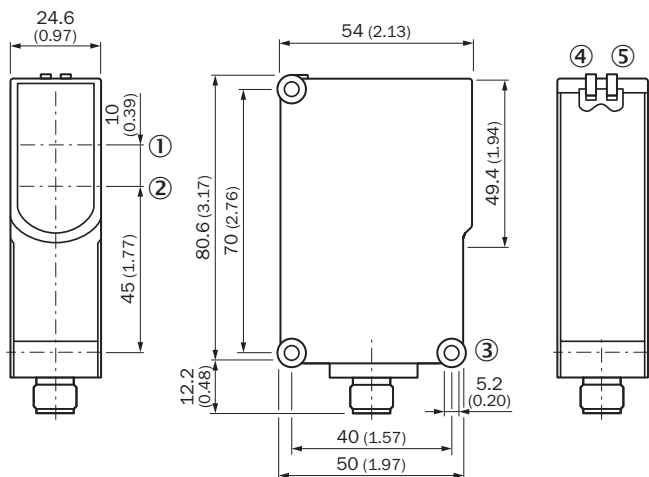


■ Sensing range    ■ Sensing range max.

- ① Отражатель PL80A
- ② Отражатель PL50A
- ③ Отражатель PL40A
- ④ Отражатель PL30A
- ⑤ Отражатель PL20A
- ⑥ Отражатель C110A
- ⑦ Отражающая пленка Diamond Grade

### Габаритный чертёж (Размеры, мм)

WL27-3, WSE27-3



- ① Оптическая ось, передатчик
- ② Оптическая ось, приемник
- ③ Сквозное отверстие  $\varnothing$  5,2 мм
- ④ СД-индикатор зеленый: напряжение питания включено
- ⑤ СД-индикатор желтый: состояние приема света

### Рекомендуемые аксессуары

Другие варианты исполнения устройства и аксессуары → [www.sick.com/W27-3](http://www.sick.com/W27-3)

|   | Краткое описание   | Тип         | Артикул |
|---|--|-------------|---------|
| <b>Защита устройства (механическая)</b> |  |             |         |
|   | Защитный корпус для W26, W27-3 и монтажных штанг диаметром 12 мм–20 мм, Сталь, оцинкованная (защитный корпус), Цинковое литье под давлением (зажимное крепление), Универсальное зажимное крепление BEF-KHS-KH1 (2022726), крепежный материал | BEF-SG-W27  | 2039601 |
| <b>Крепежные уголки и пластины</b>      |  |             |         |
|   | Универсальный крепежный уголок для отражателей, Оцинкованная сталь   | BEF-WN-REFX | 2064574 |
| <b>Отражатели</b>                       |  |             |         |
|   | Прямоугольный, привинчиваемый, 84 mm x 84 mm, ПММА/ABS, привинчиваемый, 2 крепежных отверстия  | PL80A       | 1003865 |

## ОБЗОР КОМПАНИИ SICK

Компания SICK – ведущий производитель интеллектуальных датчиков и комплексных решений для промышленного применения. Уникальный спектр продукции и услуг формирует идеальную основу для надежного и эффективного управления процессами, защиты людей от несчастных случаев и предотвращения нанесения вреда окружающей среде.

Мы обладаем солидным опытом в самых разных отраслях и знаем все о ваших технологических процессах и требованиях. Поэтому, благодаря интеллектуальным датчикам, мы в состоянии предоставить именно то, что нужно нашим клиентам. В центрах прикладного применения в Европе, Азии и Северной Америке системные решения тестируются и оптимизируются под нужды заказчика. Все это делает нас надежным поставщиком и партнером по разработке.

Всеобъемлющий перечень услуг придает завершенность нашему ассортименту: SICK LifeTime Services оказывает поддержку на протяжении всего жизненного цикла оборудования и гарантирует безопасность и производительность.

**Вот что для нас значит термин «Sensor Intelligence».**

## РЯДОМ С ВАМИ В ЛЮБОЙ ТОЧКЕ МИРА:

Контактные лица и представительства → [www.sick.com](http://www.sick.com)