



WFE-030040B137

WFE

ЩЕЛЕВЫЕ ДАТЧИКИ

SICK
Sensor Intelligence.



Информация для заказа

Тип	Артикул
WFE-030040B137	1106554

Другие варианты исполнения устройства и аксессуары → www.sick.com/WFE

Изображения могут отличаться от оригинала



Подробные технические данные

Характеристики

Размеры (Ш x В x Г)	10 mm x 59,3 mm x 60,5 mm
Ширина щели	30 mm
Глубина щели	40 mm
Минимальный размер детектируемого объекта (MDO)	0,5 mm
Настройка	Потенциометр, срабатывание при наличии/отсутствии света

Механика/электроника

Потребление тока	< 30 mA ¹⁾
Стабильность времени отклика	± 20 μs
Переключающий выход	Двухтактный режим: PNP/NPN
Дискретный выход (напряжение)	Двухтактный режим: PNP/NPN Высокий = $U_V - < 2 \text{ В}$ / Низкий: ≤ 2 В
Тип переключения	СВЕТЛО/ТЕМНО
Гистерезис переключающего выхода	< 0,1 mm
Выходной ток $I_{\text{макс.}}$	100 mA
Время инициализации	100 ms
Вид подключения	Кабель с открытым концом, 3-жильный, 2 m
Схемы защиты	U_B -подключения с защитой от переплюсовки Выход Q с защитой от короткого замыкания Подавление импульсных помех
Материал корпуса	ABS Углеродистая сталь с покрытием (рама)
Индикация	СД-индикатор зеленый: индикация питания СД-индикатор желтый: состояние дискретного выхода Q

¹⁾ Без нагрузки.

Параметры техники безопасности

MTTF_D	1.217 лет
DC_{avg}	0 %
T_M (заданная продолжительность работы)	20 лет

Данные окружающей среды

Нечувствительность ко внешним источникам света	Солнечный свет:
Устойчивость к сотрясениям	Согласно IEC 60068-2-27 (30 г/11 мс)
№ файла UL	NRKH.E348498 & NRKH7.E348498

Тип соединения/назначение выводов

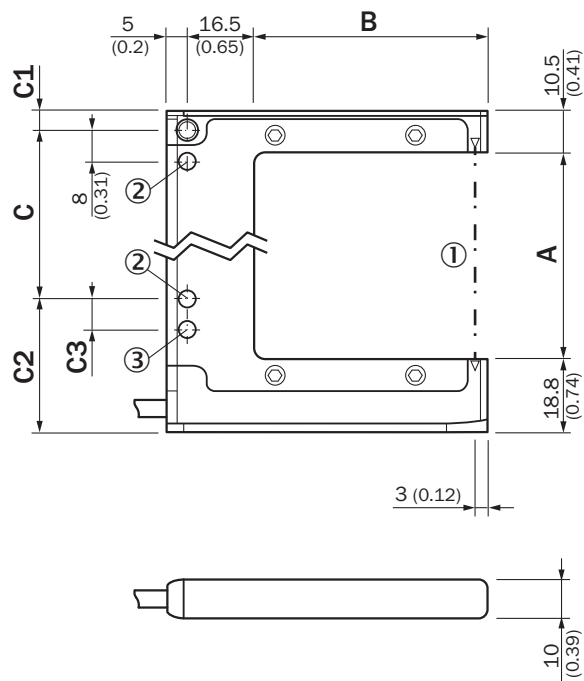
Вид подключения	Кабель с открытым концом, 3-жильный, 2 м
Назначение выводов	
	BN + (L+)
	BU - (M)
	BK Q

Классификации

ECLASS 5.0	27270909
ECLASS 5.1.4	27270909
ECLASS 6.0	27270909
ECLASS 6.2	27270909
ECLASS 7.0	27270909
ECLASS 8.0	27270909
ECLASS 8.1	27270909
ECLASS 9.0	27270909
ECLASS 10.0	27270909
ECLASS 11.0	27270909
ECLASS 12.0	27270909
ETIM 5.0	EC002720
ETIM 6.0	EC002720
ETIM 7.0	EC002720
ETIM 8.0	EC002720
UNSPSC 16.0901	39121528

Габаритный чертеж (Размеры, мм)

WFE-xxxxxxx1xx

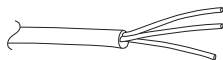


- ① Оптическая ось
- ② Крепежное отверстие, Ø 4,3 мм
- ③ Только для WFE-050/-080/-120/-180

Тип	A (ширина вилки)	B (глубина вилки)	C	C1	C2	C3
WFE-030040xxxx	30 (1.18)	39 (1.54)	30 (1.18)	5 (0.2)	24.3 (0.96)	-
WFE-050060xxxx	50 (1.97)	57 (2.25)	40 (1.57)	5 (0.2)	34.3 (1.35)	8 (0.31)
WFE-080060xxxx	80 (3.15)	57 (2.24)	70 (2.76)	5 (0.2)	34.3 (1.35)	8 (0.31)
WFE-120120xxxx	120 (4.72)	121.5 (4.78)	100 (3.94)	15.5 (0.61)	33.8 (13.31)	10 (0.39)
WFE-180120xxxx	180 (7.09)	121.5 (4.78)	152 (5.98)	20.5 (0.81)	36.8 (1.45)	8 (0.31)

Назначение выводов

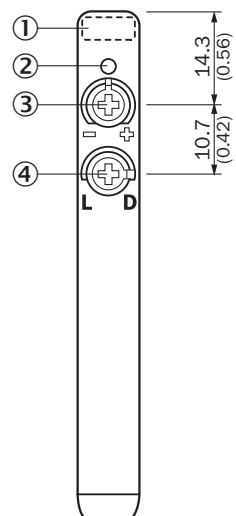
Назначение выводов, см. таблицу «Технические данные: тип соединения / назначение выводов»



Кабель, 3-жильный

Варианты настройки

WFE-xxxxxxxx7



- ① Желтый светодиодный индикатор: состояние коммутационного выхода
- ② Светодиодный индикатор, зеленый: напряжение питания включено
- ③ Потенциометр для регулировки чувствительности
- ④ Переключатель режимов управления по свету: L = активация при наличии отраженного света, D = активация при отсутствии отраженного света

ОБЗОР КОМПАНИИ SICK

Компания SICK – ведущий производитель интеллектуальных датчиков и комплексных решений для промышленного применения. Уникальный спектр продукции и услуг формирует идеальную основу для надежного и эффективного управления процессами, защиты людей от несчастных случаев и предотвращения нанесения вреда окружающей среде.

Мы обладаем солидным опытом в самых разных отраслях и знаем все о ваших технологических процессах и требованиях. Поэтому, благодаря интеллектуальным датчикам, мы в состоянии предоставить именно то, что нужно нашим клиентам. В центрах прикладного применения в Европе, Азии и Северной Америке системные решения тестируются и оптимизируются под нужды заказчика. Все это делает нас надежным поставщиком и партнером по разработке.

Всеобъемлющий перечень услуг придает завершенность нашему ассортименту: SICK LifeTime Services оказывает поддержку на протяжении всего жизненного цикла оборудования и гарантирует безопасность и производительность.

Вот что для нас значит термин «Sensor Intelligence».

РЯДОМ С ВАМИ В ЛЮБОЙ ТОЧКЕ МИРА:

Контактные лица и представительства → www.sick.com