



UFN3-70B417

UF

ЩЕЛЕВЫЕ ДАТЧИКИ

SICK
Sensor Intelligence.



Изображения могут отличаться от оригинала



Информация для заказа

Тип	Артикул
UFN3-70B417	6058742

Другие варианты исполнения устройства и аксессуары → www.sick.com/UF

Подробные технические данные

Характеристики

Принцип действия, детали	Принцип ультразвукового обнаружения
Размеры (Ш x В x Г)	18 mm x 47,5 mm x 92,5 mm
Форма корпуса	Вилочная форма
Ширина щели	3 mm
Глубина щели	69 mm
Минимальный размер детектируемого объекта (MDO)	Зазор между этикетками / Размер этикетки: 2 mm ¹⁾
Обнаружение этикеток	✓
Настройка	Кнопка настройки (Настройка, чувствительность, «СВЕТЛО/ТЕМНО»)
Метод настройки	1-точечное обучение 2-точечная настройка Динамическое обучение

¹⁾ Зависит от толщины этикетки.

Механика/электроника

Напряжение питания	10 V DC ... 30 V DC ¹⁾
Остаточная пульсация	< 10 % ²⁾
Потребление тока	40 mA ³⁾
Частота переключения	1,5 kHz ⁴⁾
Оценка	250 μs ⁵⁾

¹⁾ Предельные значения, с защитой от переплюсовки. Эксплуатация в защищенных от короткого замыкания сетях с силой тока не более 8 А.

²⁾ Не допускается превышение или занижение допуска U_V .

³⁾ Без нагрузки.

⁴⁾ При соотношении «светло/темно» 1:1, типично, в зависимости от материала и скорости.

⁵⁾ Продолжительность сигнала при омической нагрузке.

⁶⁾ Минимальный выходной ток 0,3 мА.

⁷⁾ Расчетное напряжение постоянного тока 50 В.

Переключающий выход	PNP, NPN
Дискретный выход (напряжение)	PNP: ВЫСОКИЙ = $U_V \leq 2$ В/НИЗКИЙ прикл. 0 В NPN: ВЫСОКИЙ = прикл. U_V /НИЗКИЙ ≤ 2 В
Тип переключения	СВЕТЛО/ТЕМНО
Выходной ток $I_{\text{макс}}$	100 mA ⁶⁾
Время инициализации	100 ms
Вид подключения	Разъем M8, 4-конт.
Класс защиты	III ⁷⁾
Схемы защиты	Выход Q с защитой от короткого замыкания Подавление импульсных помех
Тип защиты	IP65
Вес	95 g
Материал корпуса	Металл, Алюминий

1) Предельные значения, с защитой от переполосовки. Эксплуатация в защищенных от короткого замыкания сетях с силой тока не более 8 А.

2) Не допускается превышение или занижение допуска U_V .

3) Без нагрузки.

4) При соотношении «светло/темно» 1:1, типично, в зависимости от материала и скорости.

5) Продолжительность сигнала при омической нагрузке.

6) Минимальный выходной ток 0,3 мА.

7) Расчетное напряжение постоянного тока 50 В.

Параметры техники безопасности

MTTF_D	207 лет
DC_{avg}	0 %

Данные окружающей среды

Диапазон температур при работе	+5 °C ... +55 °C ¹⁾
Диапазон температур при хранении	-20 °C ... +70 °C
Устойчивость к сотрясениям	Согласно EN 60068-2-27
ЭМС	EN 60947-5-2 ²⁾
№ файла UL	NRKH.E191603 & NRKH7.E191603

1) Запрещается деформировать кабель ниже 0 °C.

2) Датчик UFN соответствует требованиям защиты от излучаемых помех (ЭМС) для промышленной зоны (класс помехозащищенности А). При использовании в жилой зоне прибор может вызвать помехи.

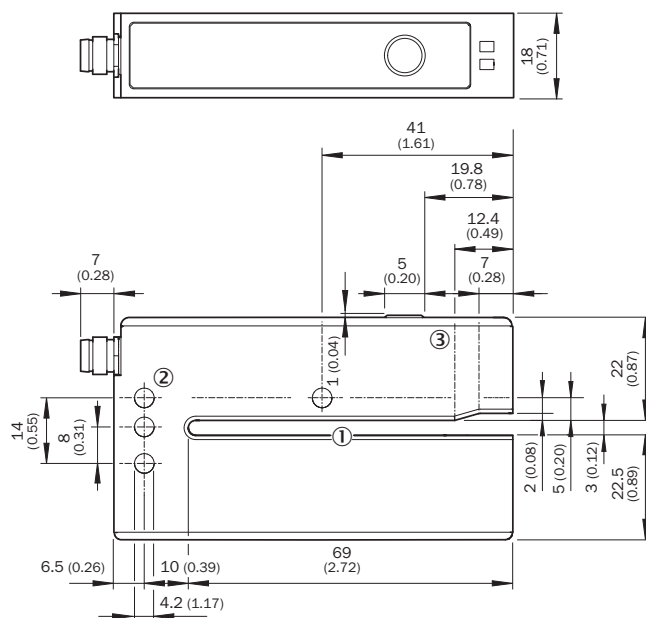
Классификации

ECLASS 5.0	27270909
ECLASS 5.1.4	27270909
ECLASS 6.0	27270909
ECLASS 6.2	27270909
ECLASS 7.0	27270909
ECLASS 8.0	27270909
ECLASS 8.1	27270909
ECLASS 9.0	27270909
ECLASS 10.0	27270909
ECLASS 11.0	27270909

ECLASS 12.0	27270909
ETIM 5.0	EC002720
ETIM 6.0	EC002720
ETIM 7.0	EC002720
ETIM 8.0	EC002720
UNSPSC 16.0901	39121528

Габаритный чертёж (Размеры, мм)

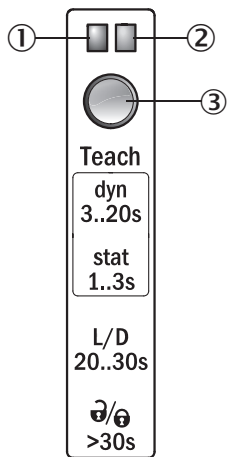
UFnext - кнопка Teach-in



All dimensions in mm (inch)

- ① Раствор вилки: ширина вилки 3 мм, глубина вилки 69 мм
- ② Крепежное отверстие, Ø 4,2 мм
- ③ Ось детекции

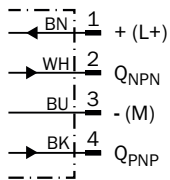
Варианты настройки



- ① Функциональный индикатор (желтый), дискретный выход
- ② Функциональный индикатор (зеленый)
- ③ Кнопка обучения и функциональная клавиша

Схема соединений

Cd-086



Рекомендуемые аксессуары

Другие варианты исполнения устройства и аксессуары → www.sick.com/UF

	Краткое описание	Тип	Артикул
Разъемы и кабели			
	<ul style="list-style-type: none"> Вид разъема, конец А: Разъем, M8, 4-контактный, прямой Описание: Без экрана Компоненты для подключения: Винтовые зажимы Допустимое сечение провода: 0,14 mm² ... 0,5 mm² 	STE-0804-G	6037323
	<ul style="list-style-type: none"> Вид разъема, конец А: Разъем "мама", M8, 4-контактный, прямой, А-кодир. Вид разъема, конец В: Разъем, M12, 4-контактный, прямой, А-кодир. Тип сигнала: Кабель датчик/пускатель Кабель: 5 м, 4 жилы, PVC Описание: Кабель датчик/пускатель, без экрана Область применения: Химические продукты 	YF8U14-050VA3M2A14	2096609
	<ul style="list-style-type: none"> Вид разъема, конец А: Разъем "мама", M8, 4-контактный, прямой, А-кодир. Вид разъема, конец В: Свободный конец провода Тип сигнала: Кабель датчик/пускатель Кабель: 5 м, 4 жилы, PVC Описание: Кабель датчик/пускатель, без экрана Область применения: Химические продукты 	YF8U14-050VA3XLEAX	2095889

ОБЗОР КОМПАНИИ SICK

Компания SICK – ведущий производитель интеллектуальных датчиков и комплексных решений для промышленного применения. Уникальный спектр продукции и услуг формирует идеальную основу для надежного и эффективного управления процессами, защиты людей от несчастных случаев и предотвращения нанесения вреда окружающей среде.

Мы обладаем солидным опытом в самых разных отраслях и знаем все о ваших технологических процессах и требованиях. Поэтому, благодаря интеллектуальным датчикам, мы в состоянии предоставить именно то, что нужно нашим клиентам. В центрах прикладного применения в Европе, Азии и Северной Америке системные решения тестируются и оптимизируются под нужды заказчика. Все это делает нас надежным поставщиком и партнером по разработке.

Всеобъемлющий перечень услуг придает завершенность нашему ассортименту: SICK LifeTime Services оказывает поддержку на протяжении всего жизненного цикла оборудования и гарантирует безопасность и производительность.

Вот что для нас значит термин «Sensor Intelligence».

РЯДОМ С ВАМИ В ЛЮБОЙ ТОЧКЕ МИРА:

Контактные лица и представительства → www.sick.com