



UE10-30S2D0

UE10-30S

ЗАЩИТНОЕ РЕЛЕ

SICK
Sensor Intelligence.



Изображения могут отличаться от оригинала



Информация для заказа

Тип	Артикул
UE10-30S2D0	6024917

Другие варианты исполнения устройства и аксессуары → www.sick.com/UE10-30S

Подробные технические данные

Параметры техники безопасности

Класс надежности	SIL3 (IEC 61508) ¹⁾ SILCL3 (EN 62061) ¹⁾
Категория	Категория 4 (EN ISO 13849) ¹⁾
Уровень производительности	PL e (EN ISO 13849) ¹⁾
Значение B_{10d}	1,26 x 10 ⁶ циклов срабатывания (AC-15, 230 V, I = 1,5 A) 5,9 x 10 ⁶ циклов срабатывания (AC-15, 230 V, I = 0,75 A) 4,35 x 10 ⁵ циклов срабатывания (DC-13, 24 V, I = 2,5 A) 1 x 10 ⁷ циклов срабатывания (DC-13, 24 V, I = 0,63 A)
PFHd (средняя вероятность опасного отказа в час)	3,0 x 10 ⁻⁸ (EN ISO 13849)
T_M (заданная продолжительность работы)	20 лет (EN ISO 13849)

¹⁾ При контроле токопроводящей линии ответной сигнализации Y1–Y2 (контроль внешних устройств) соответствующим базовым устройством.

Электрические данные

Эксплуатационные параметры

Напряжение питания	B1-B2/B3-B4
Выходная токопроводящая линия > 25 В перем. тока/60 В пост. тока	PELV
Выходная токопроводящая линия ≤ 25 В перем. тока/60 В пост. тока	PELV или SELV
Потребляемая мощность	2,4 W (DC)
Категория перенапряжения	III (см. руководство по эксплуатации)
Расчетное напряжение на изоляции U_i	300 V AC
Максимально допустимое импульсное напряжение U_{imp}	4 kV
Испытательное напряжение	2 kV (50 Hz) (EN 60439-1)

Входные контуры: В1-В2/В3-В4

Входное напряжение	24 V DC (15 V DC ... 30 V DC)
Входной ток	≤ 500 mA

Выходные токопроводящие линии: 13/14, 23/24, 33/34, 41/42, Y1/Y2

Время задержки возврата реле	(≤ 20 ms) ¹⁾
Количество цепей разблокировки (нормально открытый)	3, важный для безопасности
Количество сигнальных токопроводящих линий (нормально закрытый)	1, не относится к безопасности
Количество токопроводящих линий обратной связи (нормально закрытый)	1, Контроль внешних устройств (EDM)
Тип контакта	C принудительным управлением
Материал контактов	Серебряный сплав, тонкое золочение
Напряжение переключения	
Цепь разблокировки	10 V AC ... 230 V AC 10 V DC ... 300 V DC
Сигнальная цепь	10 V AC ... 230 V AC 10 V DC ... 300 V DC
Цепь обратной связи по току	10 V DC ... 24 V DC
Допустимая токовая нагрузка на устройство переключения выходного сигнала	
Цепь разблокировки	5 mA ... 6 A
Сигнальная цепь	5 mA ... 6 A
Цепь обратной связи по току	5 mA ... 100 mA
Суммарный ток	≤ 12 A
Категория потребления	AC-15/DC-13 (EN 60947-5-1)
Расчетный рабочий ток (расчетное рабочее напряжение)	4 A (230 V AC) 360 циклов срабатывания/ч 3 A (230 V AC) 3600 циклов срабатывания/ч 4 A (24 V DC) 360 циклов срабатывания/ч 2,5 A (24 V DC) 3600 циклов срабатывания/ч
Срок службы механических компонентов (контакты реле)	1 x 10 ⁷ циклов срабатывания
Срок службы электрических компонентов (контакты реле)	2 x 10 ⁶ циклов срабатывания

¹⁾ К1/К2.

Механические данные

Размеры (Ш x В x Г)	22,5 mm x 114 mm x 96,5 mm
Степень загрязнения	3 (EN 50178)
Вес	0,2 kg

Классификации

eCl@ss 5.0	27371990
eCl@ss 5.1.4	27371990
eCl@ss 6.0	27371819
eCl@ss 6.2	27371819
eCl@ss 7.0	27371819

eCl@ss 8.0	27371819
eCl@ss 8.1	27371819
eCl@ss 9.0	27371819
eCl@ss 10.0	27371819
eCl@ss 11.0	27371819
eCl@ss 12.0	27371819
ETIM 5.0	EC001449
ETIM 6.0	EC001449
ETIM 7.0	EC001449
ETIM 8.0	EC001449
UNSPSC 16.0901	41113704

Габаритный чертёж (Размеры, мм)

Защитное реле

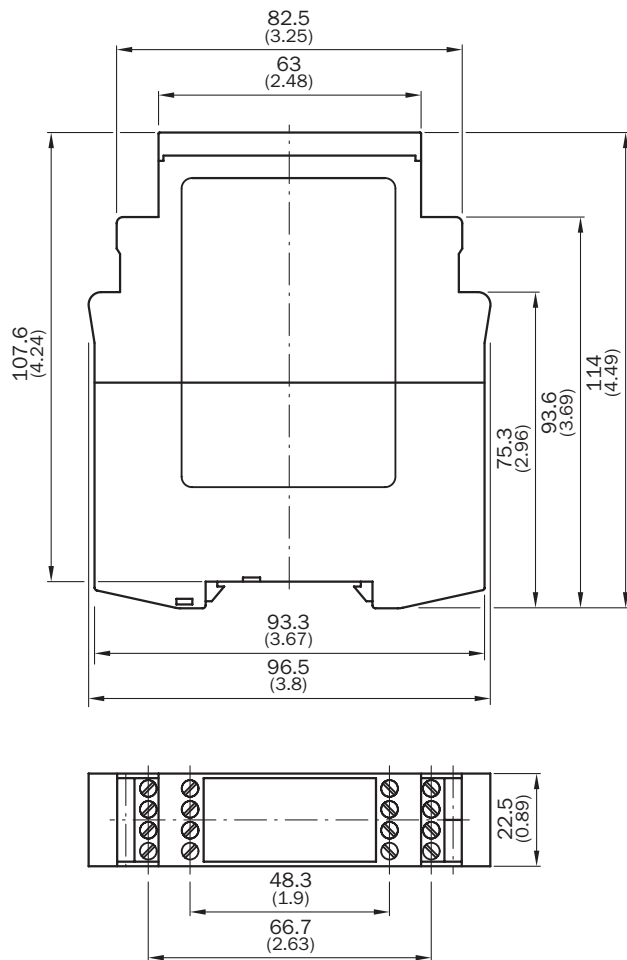
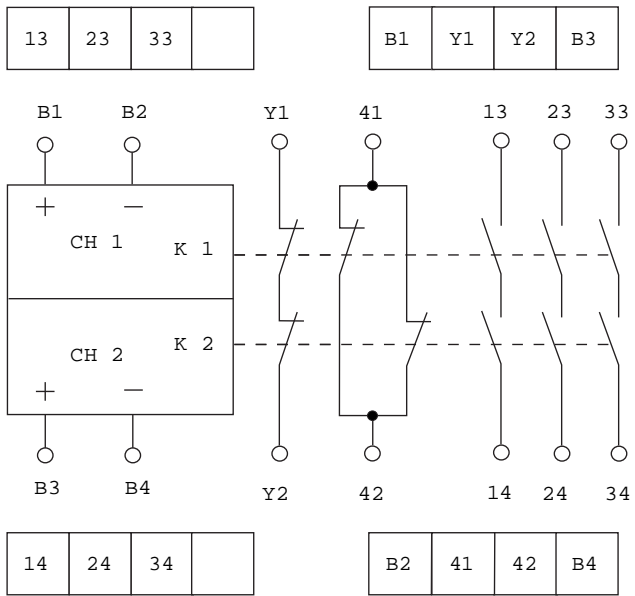


Схема соединений



ОБЗОР КОМПАНИИ SICK

Компания SICK – ведущий производитель интеллектуальных датчиков и комплексных решений для промышленного применения. Уникальный спектр продукции и услуг формирует идеальную основу для надежного и эффективного управления процессами, защиты людей от несчастных случаев и предотвращения нанесения вреда окружающей среде.

Мы обладаем солидным опытом в самых разных отраслях и знаем все о ваших технологических процессах и требованиях. Поэтому, благодаря интеллектуальным датчикам, мы в состоянии предоставить именно то, что нужно нашим клиентам. В центрах прикладного применения в Европе, Азии и Северной Америке системные решения тестируются и оптимизируются под нужды заказчика. Все это делает нас надежным поставщиком и партнером по разработке.

Всеобъемлющий перечень услуг придает завершенность нашему ассортименту: SICK LifeTime Services оказывает поддержку на протяжении всего жизненного цикла оборудования и гарантирует безопасность и производительность.

Вот что для нас значит термин «Sensor Intelligence».

РЯДОМ С ВАМИ В ЛЮБОЙ ТОЧКЕ МИРА:

Контактные лица и представительства → www.sick.com