

UC30-214162  
UC30

УЛЬТРАЗВУКОВЫЕ ДАТЧИКИ

**SICK**  
Sensor Intelligence.



## Информация для заказа

Тип	Артикул
UC30-214162	6054711

Другие варианты исполнения устройства и аксессуары → [www.sick.com/UC30](http://www.sick.com/UC30)



## Подробные технические данные

### Механика/электроника

Напряжение питания $U_V$	Пост. ток 9 V ... 30 V <sup>1)</sup>
Потребляемая мощность	≤ 1,2 W <sup>2)</sup>
Время инициализации	< 380 ms
Тип корпуса	Прямоугольный
Материал корпуса	Пластик (PBT/PET, УЗ-преобразователь: пенополиуретан, эпоксидная смола и стеклянные элементы)
Вид подключения	Разъем, M12, 5-контактный
Индикация	2 x LED
Вес	180 g
Выходной коннектор передатчика	Прямой
Размеры (Ш x В x Г)	62 mm x 62 mm x 33,2 mm <sup>3)</sup> 62 mm x 62 mm x 32,7 mm <sup>4)</sup>
Тип защиты	IP65 / IP67
Класс защиты	III

<sup>1)</sup> Предельные значения, с защитой от неправильной полярности. Эксплуатация в сетях с защитой от короткого замыкания: макс. 8 А, класс 2.

<sup>2)</sup> Без нагрузки.

<sup>3)</sup> From serial number S/N 2405xxxxx.

<sup>4)</sup> Up to serial number S/N 2404xxxxx.

### Параметры техники безопасности

MTTF <sub>D</sub>	101 лет
DC <sub>avg</sub>	0%

### Производительность

Дистанция измерения, предельная дистанция измерения	350 mm ... 3.400 mm, 5.000 mm
Объект измерения	Естественные объекты

<sup>1)</sup> Относительно текущего измеряемого значения, минимальное значение ≥ расширению.

<sup>2)</sup> В отношении последнего результата измерения.

<sup>3)</sup> Температурная компенсация может быть отключена, без компенсации: 0,17 % / К.

<b>Разрешение</b>	≥ 0,18 mm
<b>Точность воспроизведения</b>	± 0,15 % <sup>1)</sup>
<b>Точность</b>	± 1 % <sup>2) 3)</sup>
<b>Температурная компенсация</b>	✓
<b>Оценка</b>	180 ms
<b>Частота переключения</b>	4 Hz
<b>Время вывода</b>	43 ms
<b>Ультразвуковая частота (типичная)</b>	120 kHz
<b>Зона действия (типичная)</b>	См. диаграммы
<b>Доп. функция</b>	Регулируемые режимы работы: точка переключения (Dt0) / окно переключения/фон (ObSB) Обучаемый цифровой выход Параметрируемый цифровой выход Инвертируемый цифровой выход Настраиваемая задержка включения цифрового выхода Синхронизация до 50 датчиков Мультиплексер: отсутствие взаимной интерференции датчиков количеством до 50 Регулируемые измерительные фильтры: фильтры измеряемых величин/толщина фильтрующего слоя/подавление переднего плана/диапазон обнаружения/чувствительность и звуковой луч Сброс на заводские настройки

<sup>1)</sup> Относительно текущего измеряемого значения, минимальное значение ≥ расширению.

<sup>2)</sup> В отношении последнего результата измерения.

<sup>3)</sup> Температурная компенсация может быть отключена, без компенсации: 0,17 % / К.

## Интерфейсы

<b>Цифровой выход</b>	Количество	2 <sup>1)</sup>
	Вид	PNP
	Максимальный выходной ток I <sub>D</sub>	≤ 200 mA
<b>Многофункциональный вход (MF)</b>		1 x MF
<b>Гистерезис</b>		50 mm

<sup>1)</sup> PNP: HIGH = U<sub>B</sub> - (< 2 В) / LOW = 0 В.

## Данные окружающей среды

<b>Диапазон рабочих температур</b>	-25 °C ... +70 °C
<b>Диапазон температур при хранении</b>	-40 °C ... +85 °C

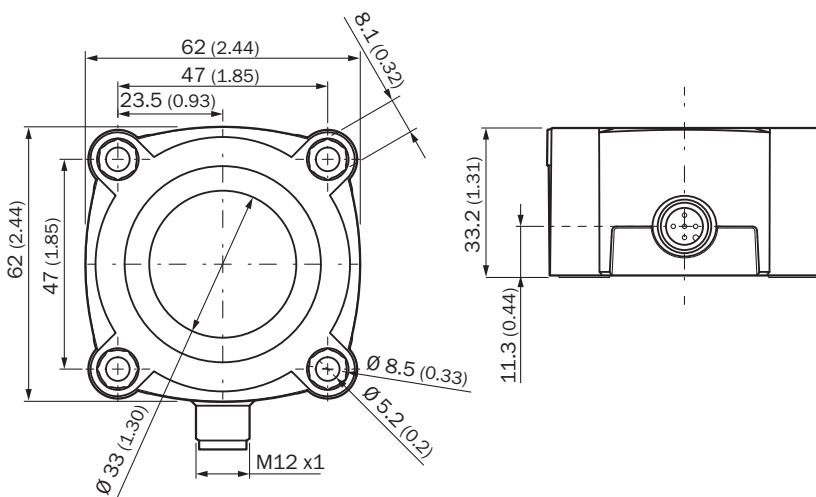
## Классификации

<b>ECLASS 5.0</b>	27270804
<b>ECLASS 5.1.4</b>	27270804
<b>ECLASS 6.0</b>	27270804
<b>ECLASS 6.2</b>	27270804
<b>ECLASS 7.0</b>	27270804
<b>ECLASS 8.0</b>	27270804
<b>ECLASS 8.1</b>	27270804
<b>ECLASS 9.0</b>	27270804
<b>ECLASS 10.0</b>	27270804

<b>ECLASS 11.0</b>	27270804
<b>ECLASS 12.0</b>	27272806
<b>ETIM 5.0</b>	EC001846
<b>ETIM 6.0</b>	EC001846
<b>ETIM 7.0</b>	EC001846
<b>ETIM 8.0</b>	EC001846
<b>UNSPSC 16.0901</b>	41111960

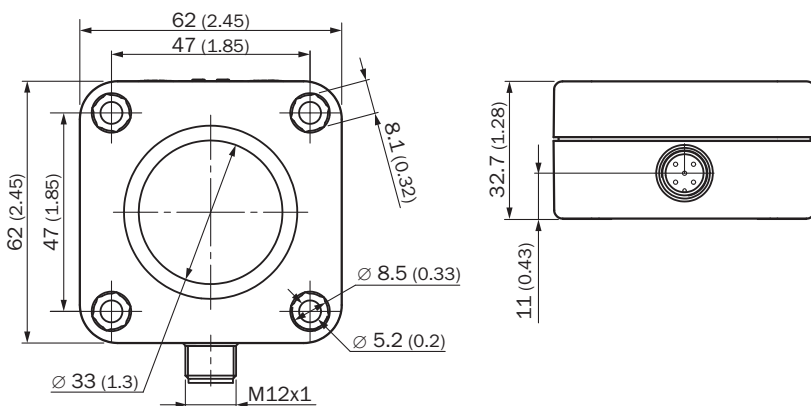
**Габаритный чертеж** (Размеры, мм)

| from serial number S/N 2405xxxx

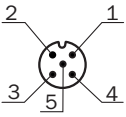


**Attention:** The position of the screw head in the drill hole is now 12 mm lower, please check the screw length.

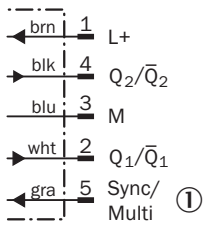
| up to serial number S/N 2404xxxx



## Вид подключения



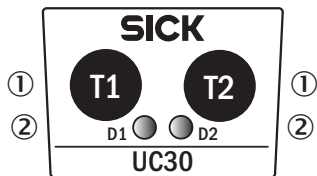
## Схема соединений



① Режим синхронизации и мультиплексирования, связь с Connect+

## Варианты настройки

| from serial number S/N 240**5**xxxxx



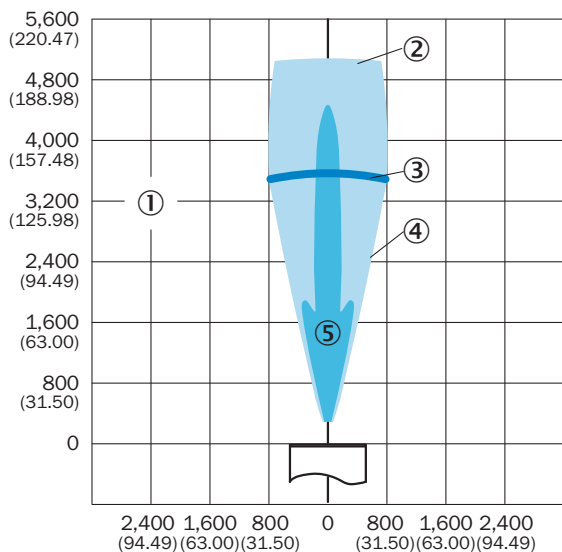
- ① Элементы управления
- ② СД-индикатор состояния

| up to serial number S/N 240**4**xxxxx



- ① Элементы управления
- ② СД-индикатор состояния

### Зона распознавания



Размеры в мм (дюймах)

- ① Зона распознавания зависит от отражающих свойств, размера и положения объекта
- ② Предельная дальность сканирования
- ③ Дистанция работы
- ④ Объект-образец: направленная пластина 500 x 500 мм
- ⑤ Объект-образец: цилиндрический стержень диаметром 27 мм

### Рекомендуемые аксессуары

Другие варианты исполнения устройства и аксессуары → [www.sick.com/UC30](http://www.sick.com/UC30)

	Краткое описание	Тип	Артикул
<b>Клонирование модули</b>			
	Инструмент для визуализации, параметрирования и клонирования, 3-значный светодиодный индикатор, рабочее напряжение: 9 В...30 В пост. тока	Адаптер Connect+ (CPA)	6037782
<b>Разъемы и кабели</b>			
	<ul style="list-style-type: none"> <li>• Вид разъема, конец А: Разъем "мама", M12, 5-контактный, прямой, А-кодир.</li> <li>• Вид разъема, конец В: Свободный конец провода</li> <li>• Тип сигнала: Кабель датчик/пускатель</li> <li>• Кабель: 2 м, 5 жил, PVC</li> <li>• Описание: Кабель датчик/пускатель, без экрана</li> <li>• Область применения: Химические продукты</li> </ul>	YF2A15-020VB5XLEAX	2096239

## ОБЗОР КОМПАНИИ SICK

Компания SICK – ведущий производитель интеллектуальных датчиков и комплексных решений для промышленного применения. Уникальный спектр продукции и услуг формирует идеальную основу для надежного и эффективного управления процессами, защиты людей от несчастных случаев и предотвращения нанесения вреда окружающей среде.

Мы обладаем солидным опытом в самых разных отраслях и знаем все о ваших технологических процессах и требованиях. Поэтому, благодаря интеллектуальным датчикам, мы в состоянии предоставить именно то, что нужно нашим клиентам. В центрах прикладного применения в Европе, Азии и Северной Америке системные решения тестируются и оптимизируются под нужды заказчика. Все это делает нас надежным поставщиком и партнером по разработке.

Всеобъемлющий перечень услуг придает завершенность нашему ассортименту: SICK LifeTime Services оказывает поддержку на протяжении всего жизненного цикла оборудования и гарантирует безопасность и производительность.

**Вот что для нас значит термин «Sensor Intelligence».**

## РЯДОМ С ВАМИ В ЛЮБОЙ ТОЧКЕ МИРА:

Контактные лица и представительства → [www.sick.com](http://www.sick.com)