

T40-E0121K

T4000 Direct

БЕСКОНТАКТНЫЕ ПРЕДОХРАНИТЕЛЬНЫЕ ВЫКЛЮЧАТЕЛИ

SICK
Sensor Intelligence.



Пускатель не входит
в комплект поставки



Информация для заказа

Тип	Артикул
T40-E0121K	6035042

Пускатель заказывается отдельно. Подробная информация указана в разделе «Принадлежности».

Другие варианты исполнения устройства и аксессуары → www.sick.com/T4000_Direct

Подробные технические данные

Характеристики

Часть системы	Датчик
Принцип работы датчика	RFID
Количество безопасных выходов	2
Безопасное расстояние включения S_{ao}	15 mm ¹⁾ 18 mm ²⁾ 19 mm ³⁾
Безопасное расстояние выключения S_{ar}	45 mm ¹⁾ 55 mm ²⁾ 55 mm ³⁾
Активные сенсорные поверхности	1
Направления включения	5
Время контроля минимальной продолжительности пребывания	≥ 0,5 s
Кодирование	Однозначно закодированный

¹⁾ С пускателем T4000-1KBA.

²⁾ С пускателем T4000-1KBQ.

³⁾ С пускателем T4000-1KBR.

Параметры техники безопасности

Категория	Категория 4 (EN ISO 13849)
Уровень производительности	PL e (EN ISO 13849)
PFHd (средняя вероятность опасного отказа в час)	$2,1 \times 10^{-9}$
T_M (заданная продолжительность работы)	20 лет (EN ISO 13849)
Тип конструкции	Тип конструкции 4 (EN ISO 14119)
Степень кодирования пускателя	Высокая степень кодирования (EN ISO 14119)
Классификация по IEC/EN 60947-5-3	PDF-M

Функции

Каскад датчиков безопасности	С тройником (без диагностики)
-------------------------------------	-------------------------------

Интерфейсы

Вид подключения	Разъем M12, 8-конт.
Длина кабеля подключения	≤ 200 m
Материал накидной гайки	Полиамид, армированный стекловолокном
IO-Link Safety	
WCDT	≤ 290 ms
Элементы индикации	
Индикация ошибки	✓
Индикация состояния	✓

Электрические данные

Класс защиты	III
Классификация по cULus	Класс 2
Указание по напряжению питания U_V	Эксплуатация только с источником напряжения UL-класса 2
Внешняя защита	При напряжении питания U_V 0,25 A ... 4 A
Категория потребления	EN 60947-5-2
Расчетный рабочий ток (расчетное рабочее напряжение)	0,4 A (24 V DC)
Расчетное напряжение на изоляции U_i	75 V
Максимально допустимое импульсное напряжение U_{imp}	1.500 V AC
Напряжение питания U_V	24 V DC (20,4 V DC ... 27,6 V DC)
Потребление тока	80 mA
Тип выхода	Полупроводниковые выходы (OSSD) с самоконтролем
Оценка	≤ 290 ms
Задержка включения	10 s ¹⁾

¹⁾ После включения рабочего напряжения, полупроводниковые выходы во время задержки перед готовностью выключены, а диагностические выходы на LOW-Potenzial.

Механические данные

Тип корпуса	Прямоугольный
Размеры (Ш x В x Г)	40 mm x 57 mm x 40 mm
Вес	0,4 kg
Материал корпуса	Пластик PBT V0 GF30

Данные окружающей среды

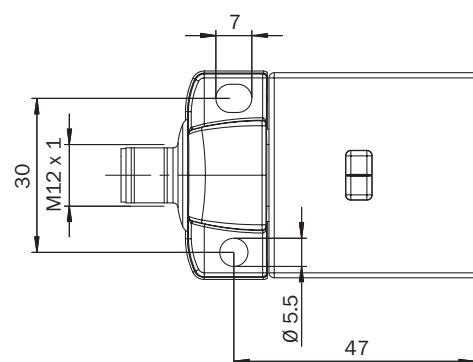
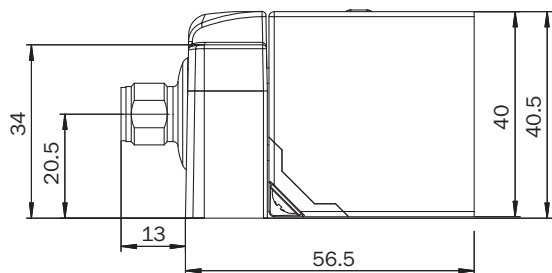
Тип защиты	IP67
Диапазон рабочих температур	-20 °C ... +55 °C
Температура хранения	-20 °C ... +70 °C

Классификации

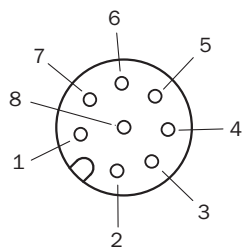
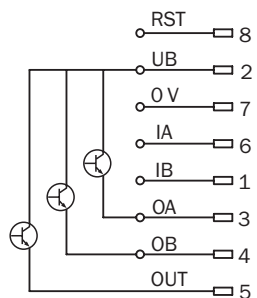
ECLASS 5.0	27272403
ECLASS 5.1.4	27272403

ECLASS 6.0	27272403
ECLASS 6.2	27272403
ECLASS 7.0	27272403
ECLASS 8.0	27272403
ECLASS 8.1	27272403
ECLASS 9.0	27272403
ECLASS 10.0	27272403
ECLASS 11.0	27272403
ECLASS 12.0	27274601
ETIM 5.0	EC001829
ETIM 6.0	EC001829
ETIM 7.0	EC001829
ETIM 8.0	EC001829
UNSPSC 16.0901	39122205

Габаритный чертёж (Размеры, мм)



Назначение выводов



ОБЗОР КОМПАНИИ SICK

Компания SICK – ведущий производитель интеллектуальных датчиков и комплексных решений для промышленного применения. Уникальный спектр продукции и услуг формирует идеальную основу для надежного и эффективного управления процессами, защиты людей от несчастных случаев и предотвращения нанесения вреда окружающей среде.

Мы обладаем солидным опытом в самых разных отраслях и знаем все о ваших технологических процессах и требованиях. Поэтому, благодаря интеллектуальным датчикам, мы в состоянии предоставить именно то, что нужно нашим клиентам. В центрах прикладного применения в Европе, Азии и Северной Америке системные решения тестируются и оптимизируются под нужды заказчика. Все это делает нас надежным поставщиком и партнером по разработке.

Всеобъемлющий перечень услуг придает завершенность нашему ассортименту: SICK LifeTime Services оказывает поддержку на протяжении всего жизненного цикла оборудования и гарантирует безопасность и производительность.

Вот что для нас значит термин «Sensor Intelligence».

РЯДОМ С ВАМИ В ЛЮБОЙ ТОЧКЕ МИРА:

Контактные лица и представительства → www.sick.com