



## SBO-02G12-SM

Y- и T-образные коннекторы

РАЗЪЕМЫ И КАБЕЛИ

**SICK**  
Sensor Intelligence.



Изображения могут отличаться от оригинала

### Информация для заказа

| Тип          | Артикул |
|--------------|---------|
| SBO-02G12-SM | 6029305 |

Другие варианты исполнения устройства и аксессуары → [www.sick.com/Y-и\\_T-образные\\_коннекторы](http://www.sick.com/Y-и_T-образные_коннекторы)

### Подробные технические данные

#### Технические характеристики

|  |  |
|--|--|
| <b>Вид разъема, конец А</b>                      | Разъем "мама", M12, 5-контактный, А-кодир.   |
| <b>Вид разъема, конец В</b>                      | Разъем "мама", M12, 5-контактный, А-кодир.   |
| <b>Вид разъема, конец С</b>                      | Разъем, M12, 5-контактный, А-кодир.  |
| <b>Материал корпуса</b>                          | TPU  |
| <b>Материал, штекерный соединитель головка А</b> | TPU  |
| <b>Материал, штекерный соединитель головка С</b> | TPU  |
| <b>Цвет корпуса</b>                              | Черный   |
| <b>Материал стопорной гайки</b>                  | Никелированная латунь  |
| <b>Экранирование головки</b>                     | Без экрана   |
| <b>Расчетное напряжение</b>                      | ≤ 60 V DC  |
| <b>Допустимая нагрузка по току</b>               | 4 А, Коннектор А – модель, Основное соединение – модель, Коннектор А – тип подключения, Гнезда – тип подключения |
| <b>Примечание</b>                                | Основное соединение – тип подключения, Коннектор А – количество полюсов, Гнезда – количество полюсов             |
| <b>Рабочая температура</b>                       | -30 °C ... +90 °C  |
| <b>Тип защиты</b>                                | IP67 <sup>1)</sup>   |
| <b>Рабочая температура</b>                       | Головка -30 °C ... +90 °C  |

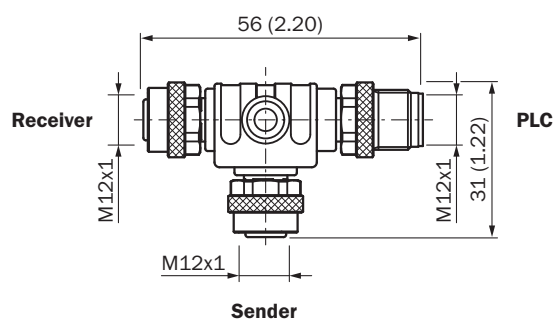
<sup>1)</sup> Только в свинченном состоянии с соответствующей ответной деталью.

#### Классификации

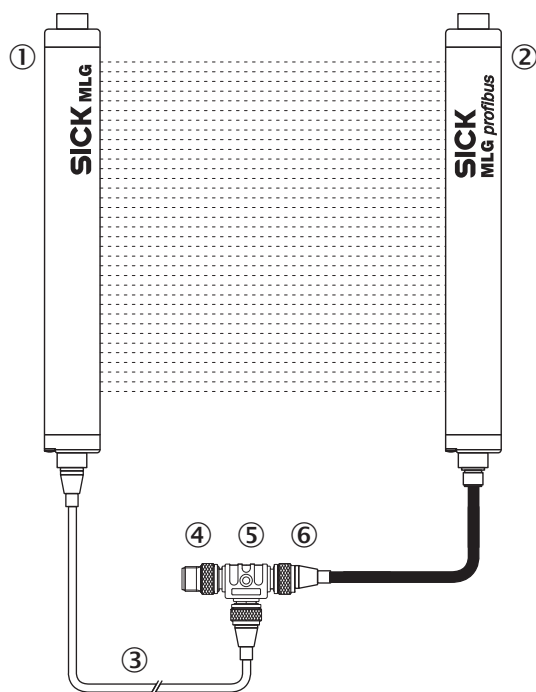
|                     |          |
|---------------------|----------|
| <b>ECLASS 5.0</b>   | 27279201 |
| <b>ECLASS 5.1.4</b> | 27279201 |
| <b>ECLASS 6.0</b>   | 27279201 |
| <b>ECLASS 6.2</b>   | 27279201 |
| <b>ECLASS 7.0</b>   | 27279201 |
| <b>ECLASS 8.0</b>   | 27279201 |
| <b>ECLASS 8.1</b>   | 27279201 |
| <b>ECLASS 9.0</b>   | 27440108 |
| <b>ECLASS 10.0</b>  | 27440108 |

|                       |          |
|-----------------------|----------|
| <b>ECLASS 11.0</b>    | 27440108 |
| <b>ECLASS 12.0</b>    | 27440108 |
| <b>ETIM 5.0</b>       | EC002585 |
| <b>ETIM 6.0</b>       | EC002585 |
| <b>ETIM 7.0</b>       | EC002585 |
| <b>ETIM 8.0</b>       | EC002585 |
| <b>UNSPSC 16.0901</b> | 31163032 |

### Габаритный чертеж (Размеры, мм)

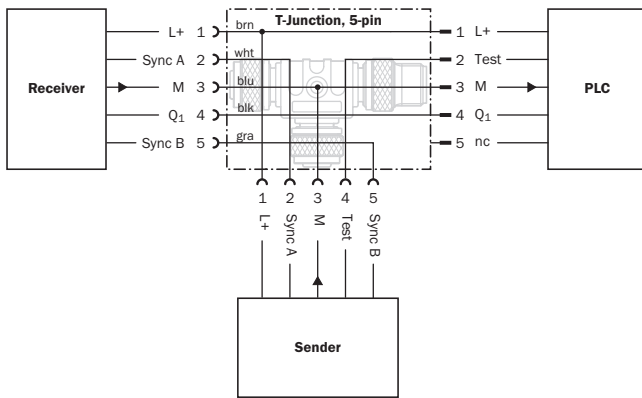


### Назначение выводов



- ① Передатчик MLG
- ② Приемник MLG
- ③ Соединительный кабель
- ④ Питание Q1
- ⑤ Тройник
- ⑥ Разъем MLG

### Схема соединений



## ОБЗОР КОМПАНИИ SICK

Компания SICK – ведущий производитель интеллектуальных датчиков и комплексных решений для промышленного применения. Уникальный спектр продукции и услуг формирует идеальную основу для надежного и эффективного управления процессами, защиты людей от несчастных случаев и предотвращения нанесения вреда окружающей среде.

Мы обладаем солидным опытом в самых разных отраслях и знаем все о ваших технологических процессах и требованиях. Поэтому, благодаря интеллектуальным датчикам, мы в состоянии предоставить именно то, что нужно нашим клиентам. В центрах прикладного применения в Европе, Азии и Северной Америке системные решения тестируются и оптимизируются под нужды заказчика. Все это делает нас надежным поставщиком и партнером по разработке.

Всеобъемлющий перечень услуг придает завершенность нашему ассортименту: SICK LifeTime Services оказывает поддержку на протяжении всего жизненного цикла оборудования и гарантирует безопасность и производительность.

**Вот что для нас значит термин «Sensor Intelligence».**

## РЯДОМ С ВАМИ В ЛЮБОЙ ТОЧКЕ МИРА:

Контактные лица и представительства → [www.sick.com](http://www.sick.com)