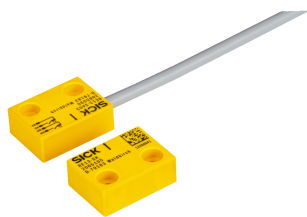


# RE13-SA64

RE1

БЕСКОНТАКТНЫЕ ПРЕДОХРАНИТЕЛЬНЫЕ ВЫКЛЮЧАТЕЛИ

**SICK**  
Sensor Intelligence.



### Информация для заказа

Тип	Артикул
RE13-SA64	1062540

Другие варианты исполнения устройства и аксессуары → [www.sick.com/RE1](http://www.sick.com/RE1)



### Подробные технические данные

#### Характеристики

<b>Часть системы</b>	Датчик с актуатором
<b>Принцип работы датчика</b>	Магнитный
<b>Количество нормально открытых контактов</b>	2
<b>Количество нормально закрытых контактов</b>	0
<b>Количество сигнальных контактов</b>	0
<b>Безопасное расстояние включения <math>S_{ao}</math></b>	7 mm
<b>Безопасное расстояние выключения <math>S_{ar}</math></b>	20 mm
<b>Активные сенсорные поверхности</b>	1
<b>Направления включения</b>	3

#### Параметры техники безопасности

<b>Значение <math>V_{10d}</math></b>	$2 \times 10^7$ циклов срабатывания
<b>Тип конструкции</b>	Тип конструкции 4 (EN ISO 14119)
<b>Степень кодирования пускателя</b>	Невысокая степень кодирования (EN ISO 14119)
<b>Безопасное состояние в случае возникновения ошибки</b>	Выключатель не имеет внутренней функции обнаружения ошибок и в случае неисправности не может перейти в безопасное состояние. Обнаружение ошибок осуществляется с помощью подключенного логического блока, направленного на обеспечение безопасности.

#### Функции

<b>Каскад датчиков безопасности</b>	C Flexi Loop (с диагностикой)
-------------------------------------	-------------------------------

#### Интерфейсы

<b>Вид подключения</b>	Кабель с разъемом M12, 4-конт.
Длина кабеля	0,2 m
Диаметр провода	5,8 mm
Сечение провода	0,25 mm <sup>2</sup>
Радиус изгиба (при неподвижной прокладке)	> 12 диаметров провода
Радиус изгиба (при подвижном кабеле)	> 15 диаметров провода
Материал кабеля	PVC
Материал кабеля	Медь

Материал накладной гайки	Никелированная латунь
--------------------------	-----------------------

## Электрические данные

Тип выхода	Герконы
Напряжение переключения	≤ 30 V DC
Ток переключения	≤ 100 mA

## Механические данные

Тип корпуса	Прямоугольный
Размеры (Ш x В x Г)	26 mm x 36 mm x 13 mm
Вес	0,1 kg
Материал корпуса	VISTAL®

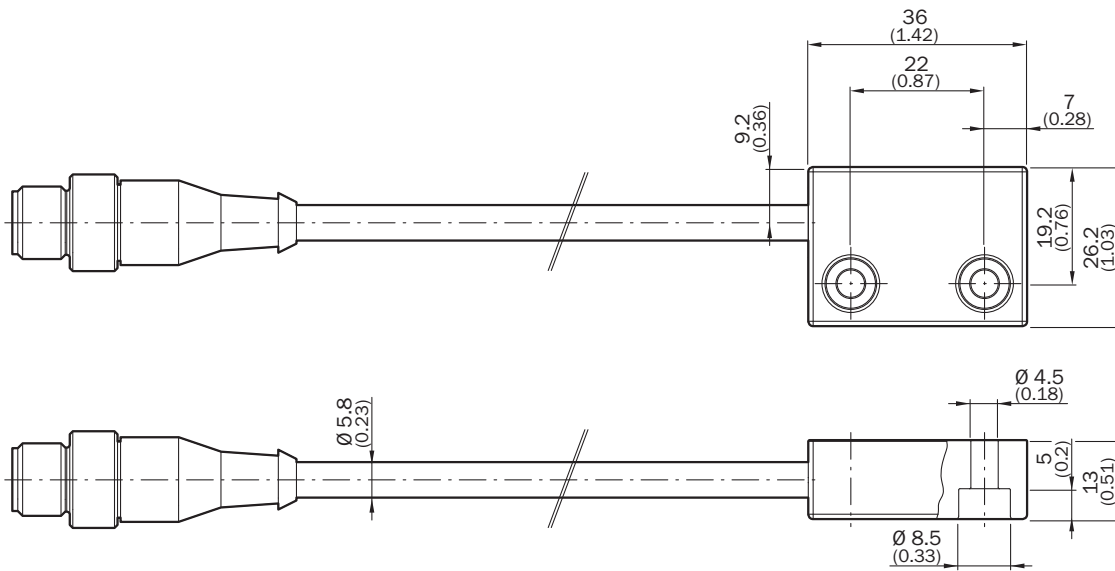
## Данные окружающей среды

Тип защиты	IP67 (IEC 60529)
Диапазон рабочих температур	-30 °C ... +60 °C
Температура хранения	-30 °C ... +60 °C
Виброустойчивость	10 Hz ... 55 Hz, 1 mm (EN 60947-5-3)
Ударопрочность	30 g, 11 ms (EN 60947-5-3)

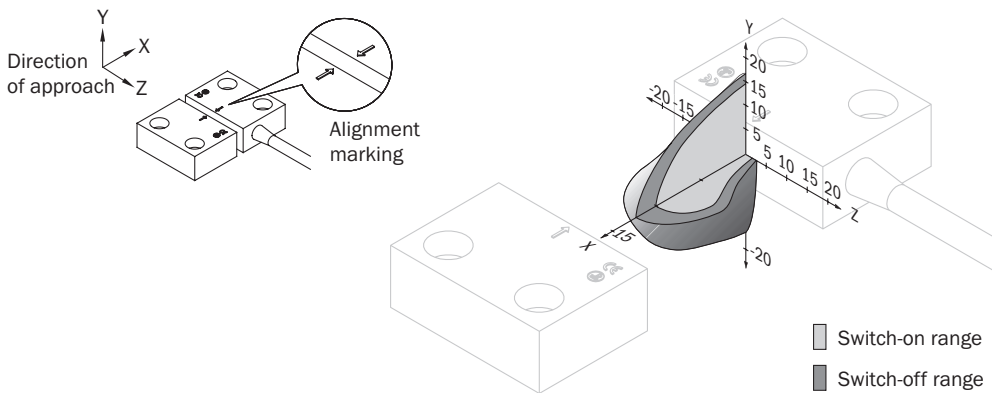
## Классификации

eCl@ss 5.0	27272402
eCl@ss 5.1.4	27272402
eCl@ss 6.0	27272402
eCl@ss 6.2	27272402
eCl@ss 7.0	27272402
eCl@ss 8.0	27272402
eCl@ss 8.1	27272402
eCl@ss 9.0	27272402
eCl@ss 10.0	27272402
eCl@ss 11.0	27272402
eCl@ss 12.0	27274401
ETIM 5.0	EC002544
ETIM 6.0	EC002544
ETIM 7.0	EC002544
ETIM 8.0	EC002544
UNSPSC 16.0901	39122205

### Габаритный чертёж (Размеры, мм)



### Область срабатывания



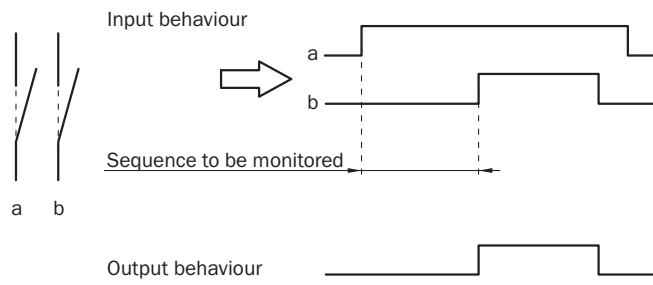
### Расположение выводов

RE13: схема разъема датчика (штекер M12)



1 BN	N/O contact
2 WH	
3 BU	N/O contact
4 BK	

Характеристика сигнала датчика



## ОБЗОР КОМПАНИИ SICK

Компания SICK – ведущий производитель интеллектуальных датчиков и комплексных решений для промышленного применения. Уникальный спектр продукции и услуг формирует идеальную основу для надежного и эффективного управления процессами, защиты людей от несчастных случаев и предотвращения нанесения вреда окружающей среде.

Мы обладаем солидным опытом в самых разных отраслях и знаем все о ваших технологических процессах и требованиях. Поэтому, благодаря интеллектуальным датчикам, мы в состоянии предоставить именно то, что нужно нашим клиентам. В центрах прикладного применения в Европе, Азии и Северной Америке системные решения тестируются и оптимизируются под нужды заказчика. Все это делает нас надежным поставщиком и партнером по разработке.

Всеобъемлющий перечень услуг придает завершенность нашему ассортименту: SICK LifeTime Services оказывает поддержку на протяжении всего жизненного цикла оборудования и гарантирует безопасность и производительность.

**Вот что для нас значит термин «Sensor Intelligence».**

## РЯДОМ С ВАМИ В ЛЮБОЙ ТОЧКЕ МИРА:

Контактные лица и представительства → [www.sick.com](http://www.sick.com)