



NT8-02412

NT8

ДАТЧИКИ КОНТРАСТА

SICK
Sensor Intelligence.



Изображения могут отличаться от оригинала



Информация для заказа

Тип	Артикул
NT8-02412	1005985

Другие варианты исполнения устройства и аксессуары → www.sick.com/NT8

Подробные технические данные

Характеристики

Размеры (Ш x В x Г)	76 mm x 30 mm x 58,8 mm
Дистанция обнаружения	≤ 9 mm ¹⁾
Допуск области сканирования	± 2 mm
Форма корпуса	Прямоугольный
ИСТОЧНИК ИЗЛУЧЕНИЯ	Белый
Источник света	Длинная и короткая стороны устройства, взаимозаменяемы
Размер светового пятна	1,5 mm x 3,5 mm
Положение светового пятна	Продольно ²⁾
Напряжение питания лампы	4,5 V ± 10%
Потребляемый ток лампы	840 mA
Функция	СВЕТЛО/ТЕМНО

¹⁾ От передней кромки объектива.

²⁾ Относительно длинной стороны устройства.

Механика/электроника

Напряжение питания	10 V DC ... 30 V DC
Остаточная пульсация	≤ 5 V _{SS}
Потребление тока	< 50 mA ¹⁾
Частота переключения	10 kHz ²⁾
Оценка	> 50 μs ³⁾
Переключающий выход	NPN

¹⁾ Без нагрузки.

²⁾ При соотношении светло/темно 1:1.

³⁾ Продолжительность сигнала при омической нагрузке.

⁴⁾ Запрещается деформировать кабель ниже 0 °C.

⁵⁾ Расчетное напряжение постоянного тока 50 V.

Дискретный выход (напряжение)	NPN: ВЫСОКИЙ = прибл. U_V / НИЗКИЙ ≤ 2 В
Выходной ток $I_{\text{макс.}}$	200 mA
Вид подключения	Кабель, 5-жильный, 2 м ⁴⁾
Класс защиты	II ⁵⁾
Схемы защиты	U _B -подключения с защитой от переплюсовки Выход Q с защитой от короткого замыкания Подавление импульсных помех
Тип защиты	IP67
Вес	300 g
Материал корпуса	Металл, Цинк, литье под давлением

1) Без нагрузки.

2) При соотношении светло/темно 1:1.

3) Продолжительность сигнала при омической нагрузке.

4) Запрещается деформировать кабель ниже 0 °C.

5) Расчетное напряжение постоянного тока 50 В.

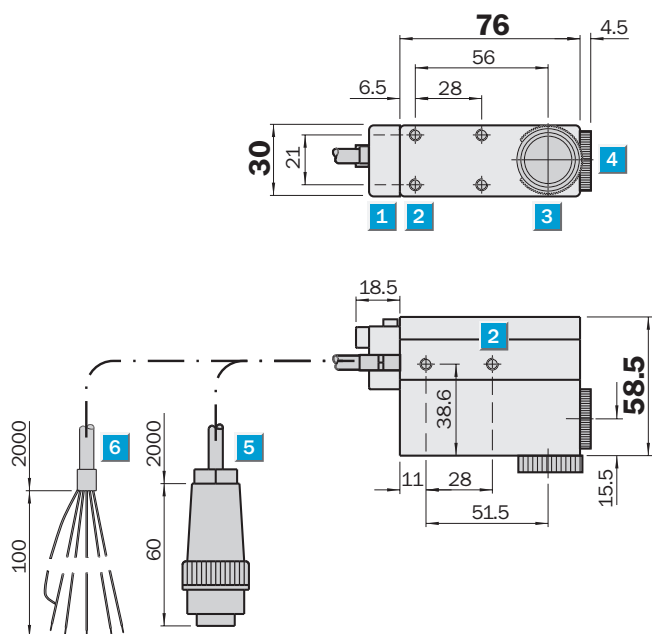
Данные окружающей среды

Диапазон температур при работе	0 °C ... +55 °C
Диапазон температур при хранении	-25 °C ... +85 °C
Устойчивость к сотрясениям	Согласно IEC 60068

Классификации

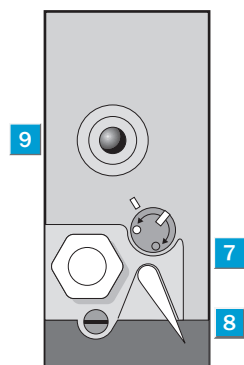
eCl@ss 5.0	27270906
eCl@ss 5.1.4	27270906
eCl@ss 6.0	27270906
eCl@ss 6.2	27270906
eCl@ss 7.0	27270906
eCl@ss 8.0	27270906
eCl@ss 8.1	27270906
eCl@ss 9.0	27270906
eCl@ss 10.0	27270906
eCl@ss 11.0	27270906
eCl@ss 12.0	27270906
ETIM 5.0	EC001820
ETIM 6.0	EC001820
ETIM 7.0	EC001820
ETIM 8.0	EC001820
UNSPSC 16.0901	39121528

Габаритный чертеж (Размеры, мм)



- ① Защитный кожух для наладчика
- ② Крепежная резьба М5, глубина 5,5 мм
- ③ Сухой патрон с окошком, заменяется на поз. 4
- ④ Объектив (световое отверстие), заменяется поз. 3
- ⑤ Кабель 2 м с 6-контактным штекером + РЕ
- ⑥ Кабель 2 м
- ⑦ Регулятор порога срабатывания
- ⑧ Переключатель режимов управления по свету
- ⑨ Функциональный индикатор

Варианты настройки



- ⑦ Регулятор порога срабатывания
- ⑧ Переключатель режимов управления по свету
- ⑨ Функциональный индикатор

Расположение выводов

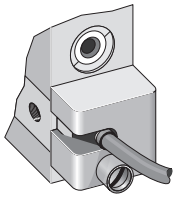
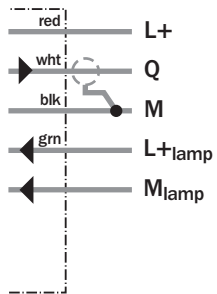
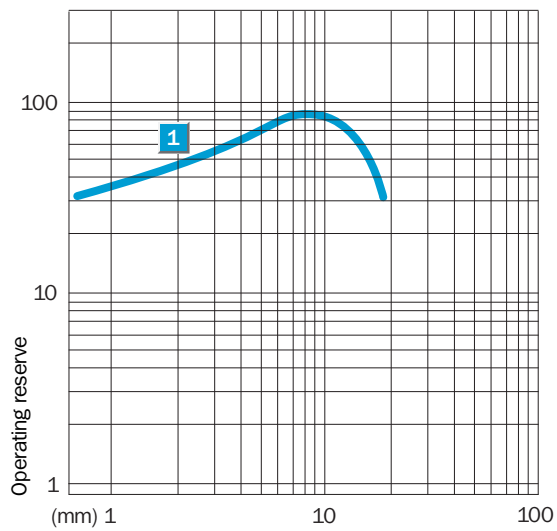


Схема соединений



Функциональный резерв



ОБЗОР КОМПАНИИ SICK

Компания SICK – ведущий производитель интеллектуальных датчиков и комплексных решений для промышленного применения. Уникальный спектр продукции и услуг формирует идеальную основу для надежного и эффективного управления процессами, защиты людей от несчастных случаев и предотвращения нанесения вреда окружающей среде.

Мы обладаем солидным опытом в самых разных отраслях и знаем все о ваших технологических процессах и требованиях. Поэтому, благодаря интеллектуальным датчикам, мы в состоянии предоставить именно то, что нужно нашим клиентам. В центрах прикладного применения в Европе, Азии и Северной Америке системные решения тестируются и оптимизируются под нужды заказчика. Все это делает нас надежным поставщиком и партнером по разработке.

Всеобъемлющий перечень услуг придает завершенность нашему ассортименту: SICK LifeTime Services оказывает поддержку на протяжении всего жизненного цикла оборудования и гарантирует безопасность и производительность.

Вот что для нас значит термин «Sensor Intelligence».

РЯДОМ С ВАМИ В ЛЮБОЙ ТОЧКЕ МИРА:

Контактные лица и представительства → www.sick.com