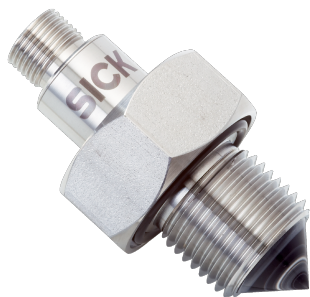


# MHF15-21NG1TSM

MHF15

ДАТЧИКИ УРОВНЯ ЗАПОЛНЕНИЯ

**SICK**  
Sensor Intelligence.



### Информация для заказа

| Тип            | Артикул |
|----------------|---------|
| MHF15-21NG1TSM | 1052274 |

Другие варианты исполнения устройства и аксессуары → [www.sick.com/MHF15](http://www.sick.com/MHF15)



### Подробные технические данные

#### Характеристики

|                     |                      |
|---------------------|----------------------|
| Среда               | Жидкости             |
| Способ измерения    | Предельное значение  |
| ИСТОЧНИК ИЗЛУЧЕНИЯ  | Светодиод            |
| Вид излучения       | Видимый красный свет |
| Длина волны         | 650 nm               |
| Рабочее давление    | -0,5 bar ... 16 bar  |
| Рабочая температура | -25 °C ... +55 °C    |
| Сертификат UL       | ✓                    |
| Сертификат RoHS     | ✓                    |

#### Производительность

|        |      |
|--------|------|
| Оценка | 2 ms |
|--------|------|

#### Электрика

|                                 |   |
|---------------------------------|---|
| Напряжение питания              | 10 V DC ... 30 V DC <sup>1)</sup>                   |
| Остаточная пульсация            | ≤ 5 V <sub>ss</sub> <sup>2)</sup>                   |
| Потребление тока                | ≤ 30 mA при 24 VDC без выходной нагрузки            |
| Класс защиты                    | III   |
| Вид подключения                 | Круглый штекерный соединитель M12 x 1, 4-контактный |
| Выходной сигнал                 | 1 x NPN <sup>3)</sup>                               |
| Тип переключения                | Нормально открытый                                  |
| Сигнальное напряжение HIGH      | U <sub>v</sub> - 2,9 V                              |
| Сигнальное напряжение LOW       | ≤ 2,9 V   |
| Выходной ток                    | ≤ 100 mA <sup>3)</sup>                              |
| Последовательность переключения | 250 Hz <sup>4)</sup>                                |

<sup>1)</sup> U<sub>B</sub>-подключения с защитой от переполусовки.

<sup>2)</sup> Не допускается превышение или занижение допуска U<sub>v</sub>.

<sup>3)</sup> Выход с защитой от перенапряжения и короткого замыкания.

<sup>4)</sup> При соотношении светло/темно 1:1.

|                   |                                  |
|-------------------|----------------------------------|
| <b>Тип защиты</b> | IP67: EN 60529, IP69K: ISO 20653 |
|-------------------|----------------------------------|

- 1)  $U_B$ -подключения с защитой от переплюсовки.
- 2) Не допускается превышение или занижение допуска  $U_V$ .
- 3) Выход с защитой от перенапряжения и короткого замыкания.
- 4) При соотношении светло/темно 1:1.

## Механика

|   |  |
|---|--|
| <b>Материалы, соприкасающиеся со средой</b> | Нержавеющая сталь 1.4404, полисульфон, FPM |
| <b>Технические подключения</b>              | G ½  |
| <b>Материал корпуса</b>                     | Нержавеющая сталь 1.4404                   |

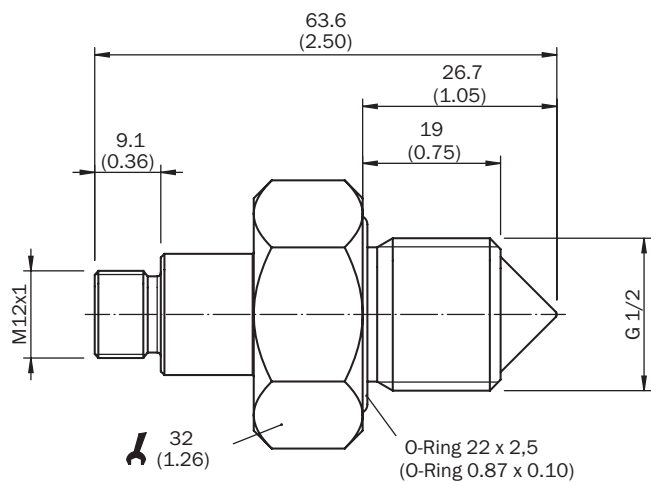
## Данные окружающей среды

|   |                   |
|---|-------------------|
| <b>Диапазон температур при работе</b>   | -25 °C ... +55 °C |
| <b>Диапазон температур при хранении</b> | -25 °C ... +70 °C |

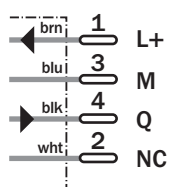
## Классификации

|                       |          |
|-----------------------|----------|
| <b>ECLASS 5.0</b>     | 27273204 |
| <b>ECLASS 5.1.4</b>   | 27273204 |
| <b>ECLASS 6.0</b>     | 27273204 |
| <b>ECLASS 6.2</b>     | 27273204 |
| <b>ECLASS 7.0</b>     | 27273204 |
| <b>ECLASS 8.0</b>     | 27273204 |
| <b>ECLASS 8.1</b>     | 27273204 |
| <b>ECLASS 9.0</b>     | 27273204 |
| <b>ECLASS 10.0</b>    | 27273204 |
| <b>ECLASS 11.0</b>    | 27273204 |
| <b>ECLASS 12.0</b>    | 27270919 |
| <b>ETIM 5.0</b>       | EC002654 |
| <b>ETIM 6.0</b>       | EC002654 |
| <b>ETIM 7.0</b>       | EC002654 |
| <b>ETIM 8.0</b>       | EC002654 |
| <b>UNSPSC 16.0901</b> | 41111950 |

### Габаритный чертеж (Размеры, мм)



### Схема соединений




### Вид подключения



### Рекомендуемые аксессуары

Другие варианты исполнения устройства и аксессуары → [www.sick.com/MHF15](http://www.sick.com/MHF15)

|   | Краткое описание   | Тип                | Артикул |
|---|--|--------------------|---------|
| <b>Фланцы</b>   |  |                    |         |
|  | Приварной фланец G 1/2, Нержавеющая сталь V4A (1.4404, 316L) | BEF-FL-316G12-LMN1 | 4065669 |

|   | Краткое описание  | Тип                | Артикул |
|---|---|--------------------|---------|
| Прочее  |   |                    |         |
|    | <ul style="list-style-type: none"> <li>• <b>Вид разъема, конец А:</b> Разъем "мама", M12, 4-контактный, прямой, А-кодир.</li> <li>• <b>Вид разъема, конец В:</b> Свободный конец провода</li> <li>• <b>Тип сигнала:</b> Кабель датчик/пускатель</li> <li>• <b>Кабель:</b> 2 м, 4 жилы, PUR, без галогенов</li> <li>• <b>Описание:</b> Кабель датчик/пускатель, без экрана</li> <li>• <b>Область применения:</b> Зона жидкой/консистентной смазки, Укладка в гибком лотке, Робот</li> </ul>              | YF2A14-020UB3XLEAX | 2095607 |
|    | <ul style="list-style-type: none"> <li>• <b>Вид разъема, конец А:</b> Разъем "мама", M12, 4-контактный, прямой, А-кодир.</li> <li>• <b>Вид разъема, конец В:</b> Свободный конец провода</li> <li>• <b>Тип сигнала:</b> Кабель датчик/пускатель</li> <li>• <b>Кабель:</b> 5 м, 4 жилы, PUR, без галогенов</li> <li>• <b>Описание:</b> Кабель датчик/пускатель, без экрана</li> <li>• <b>Область применения:</b> Зона жидкой/консистентной смазки, Укладка в гибком лотке, Робот</li> </ul>              | YF2A14-050UB3XLEAX | 2095608 |
|    | <ul style="list-style-type: none"> <li>• <b>Вид разъема, конец А:</b> Разъем "мама", M12, 4-контактный, прямой, А-кодир.</li> <li>• <b>Вид разъема, конец В:</b> Свободный конец провода</li> <li>• <b>Тип сигнала:</b> Кабель датчик/пускатель</li> <li>• <b>Кабель:</b> 10 м, 4 жилы, PUR, без галогенов</li> <li>• <b>Описание:</b> Кабель датчик/пускатель, без экрана</li> <li>• <b>Область применения:</b> Зона жидкой/консистентной смазки, Укладка в гибком лотке, Робот</li> </ul>             | YF2A14-100UB3XLEAX | 2095609 |
|    | <ul style="list-style-type: none"> <li>• <b>Вид разъема, конец А:</b> Разъем "мама", M12, 4-контактный, Угловые отражатели, А-кодир.</li> <li>• <b>Вид разъема, конец В:</b> Свободный конец провода</li> <li>• <b>Тип сигнала:</b> Кабель датчик/пускатель</li> <li>• <b>Кабель:</b> 2 м, 4 жилы, PUR, без галогенов</li> <li>• <b>Описание:</b> Кабель датчик/пускатель, без экрана</li> <li>• <b>Область применения:</b> Зона жидкой/консистентной смазки, Укладка в гибком лотке, Робот</li> </ul>  | YG2A14-020UB3XLEAX | 2095766 |
|  | <ul style="list-style-type: none"> <li>• <b>Вид разъема, конец А:</b> Разъем "мама", M12, 4-контактный, Угловые отражатели, А-кодир.</li> <li>• <b>Вид разъема, конец В:</b> Свободный конец провода</li> <li>• <b>Тип сигнала:</b> Кабель датчик/пускатель</li> <li>• <b>Кабель:</b> 5 м, 4 жилы, PUR, без галогенов</li> <li>• <b>Описание:</b> Кабель датчик/пускатель, без экрана</li> <li>• <b>Область применения:</b> Зона жидкой/консистентной смазки, Укладка в гибком лотке, Робот</li> </ul>  | YG2A14-050UB3XLEAX | 2095767 |
|  | <ul style="list-style-type: none"> <li>• <b>Вид разъема, конец А:</b> Разъем "мама", M12, 4-контактный, Угловые отражатели, А-кодир.</li> <li>• <b>Вид разъема, конец В:</b> Свободный конец провода</li> <li>• <b>Тип сигнала:</b> Кабель датчик/пускатель</li> <li>• <b>Кабель:</b> 10 м, 4 жилы, PUR, без галогенов</li> <li>• <b>Описание:</b> Кабель датчик/пускатель, без экрана</li> <li>• <b>Область применения:</b> Зона жидкой/консистентной смазки, Укладка в гибком лотке, Робот</li> </ul> | YG2A14-100UB3XLEAX | 2095768 |
|  | <ul style="list-style-type: none"> <li>• <b>Вид разъема, конец А:</b> Разъем "мама", M12, 4-контактный, прямой, А-кодир.</li> <li>• <b>Вид разъема, конец В:</b> Свободный конец провода</li> <li>• <b>Тип сигнала:</b> Кабель датчик/пускатель</li> <li>• <b>Кабель:</b> 2 м, 4 жилы, PVC</li> <li>• <b>Описание:</b> Кабель датчик/пускатель, без экрана</li> <li>• <b>Область применения:</b> Химические продукты</li> </ul>   | YF2A14-020VB3XLEAX | 2096234 |
|  | <ul style="list-style-type: none"> <li>• <b>Вид разъема, конец А:</b> Разъем "мама", M12, 4-контактный, прямой, А-кодир.</li> <li>• <b>Вид разъема, конец В:</b> Свободный конец провода</li> <li>• <b>Тип сигнала:</b> Кабель датчик/пускатель</li> <li>• <b>Кабель:</b> 5 м, 4 жилы, PVC</li> <li>• <b>Описание:</b> Кабель датчик/пускатель, без экрана</li> <li>• <b>Область применения:</b> Химические продукты</li> </ul>   | YF2A14-050VB3XLEAX | 2096235 |

|   | Краткое описание   | Тип                | Артикул |
|---|--|--------------------|---------|
|    | <ul style="list-style-type: none"> <li>• <b>Вид разъема, конец А:</b> Разъём "мама", M12, 4-контактный, прямой, А-кодир.</li> <li>• <b>Вид разъема, конец В:</b> Свободный конец провода</li> <li>• <b>Тип сигнала:</b> Кабель датчик/пускатель</li> <li>• <b>Кабель:</b> 10 м, 4 жилы, PVC</li> <li>• <b>Описание:</b> Кабель датчик/пускатель, без экрана</li> <li>• <b>Область применения:</b> Химические продукты</li> </ul>             | YF2A14-100VB3XLEAX | 2096236 |
|    | <ul style="list-style-type: none"> <li>• <b>Вид разъема, конец А:</b> Разъём "мама", M12, 4-контактный, Угловые отражатели, А-кодир.</li> <li>• <b>Вид разъема, конец В:</b> Свободный конец провода</li> <li>• <b>Тип сигнала:</b> Кабель датчик/пускатель</li> <li>• <b>Кабель:</b> 2 м, 4 жилы, PVC</li> <li>• <b>Описание:</b> Кабель датчик/пускатель, без экрана</li> <li>• <b>Область применения:</b> Химические продукты</li> </ul>  | YG2A14-020VB3XLEAX | 2095895 |
|    | <ul style="list-style-type: none"> <li>• <b>Вид разъема, конец А:</b> Разъём "мама", M12, 4-контактный, Угловые отражатели, А-кодир.</li> <li>• <b>Вид разъема, конец В:</b> Свободный конец провода</li> <li>• <b>Тип сигнала:</b> Кабель датчик/пускатель</li> <li>• <b>Кабель:</b> 5 м, 4 жилы, PVC</li> <li>• <b>Описание:</b> Кабель датчик/пускатель, без экрана</li> <li>• <b>Область применения:</b> Химические продукты</li> </ul>  | YG2A14-050VB3XLEAX | 2095897 |
|    | <ul style="list-style-type: none"> <li>• <b>Вид разъема, конец А:</b> Разъём "мама", M12, 4-контактный, Угловые отражатели, А-кодир.</li> <li>• <b>Вид разъема, конец В:</b> Свободный конец провода</li> <li>• <b>Тип сигнала:</b> Кабель датчик/пускатель</li> <li>• <b>Кабель:</b> 10 м, 4 жилы, PVC</li> <li>• <b>Описание:</b> Кабель датчик/пускатель, без экрана</li> <li>• <b>Область применения:</b> Химические продукты</li> </ul> | YG2A14-100VB3XLEAX | 2095898 |
|   | <ul style="list-style-type: none"> <li>• <b>Вид разъема, конец А:</b> Разъём "мама", M12, 4-контактный, Угловые отражатели, А-кодир.</li> <li>• <b>Вид разъема, конец В:</b> Свободный конец провода</li> <li>• <b>Тип сигнала:</b> Кабель датчик/пускатель</li> <li>• <b>Кабель:</b> 15 м, 4 жилы, PVC</li> <li>• <b>Описание:</b> Кабель датчик/пускатель, без экрана</li> <li>• <b>Область применения:</b> Химические продукты</li> </ul> | YG2A14-150VB3XLEAX | 2096213 |
|  | <ul style="list-style-type: none"> <li>• <b>Вид разъема, конец А:</b> Разъём "мама", M12, 4-контактный, Угловые отражатели, А-кодир.</li> <li>• <b>Вид разъема, конец В:</b> Свободный конец провода</li> <li>• <b>Тип сигнала:</b> Кабель датчик/пускатель</li> <li>• <b>Кабель:</b> 20 м, 4 жилы, PVC</li> <li>• <b>Описание:</b> Кабель датчик/пускатель, без экрана</li> <li>• <b>Область применения:</b> Химические продукты</li> </ul> | YG2A14-200VB3XLEAX | 2096214 |

## ОБЗОР КОМПАНИИ SICK

Компания SICK – ведущий производитель интеллектуальных датчиков и комплексных решений для промышленного применения. Уникальный спектр продукции и услуг формирует идеальную основу для надежного и эффективного управления процессами, защиты людей от несчастных случаев и предотвращения нанесения вреда окружающей среде.

Мы обладаем солидным опытом в самых разных отраслях и знаем все о ваших технологических процессах и требованиях. Поэтому, благодаря интеллектуальным датчикам, мы в состоянии предоставить именно то, что нужно нашим клиентам. В центрах прикладного применения в Европе, Азии и Северной Америке системные решения тестируются и оптимизируются под нужды заказчика. Все это делает нас надежным поставщиком и партнером по разработке.

Всеобъемлющий перечень услуг придает завершенность нашему ассортименту: SICK LifeTime Services оказывает поддержку на протяжении всего жизненного цикла оборудования и гарантирует безопасность и производительность.

**Вот что для нас значит термин «Sensor Intelligence».**

## РЯДОМ С ВАМИ В ЛЮБОЙ ТОЧКЕ МИРА:

Контактные лица и представительства → [www.sick.com](http://www.sick.com)