



KT3W-N1116

KT3

ДАТЧИКИ КОНТРАСТА

SICK
Sensor Intelligence.



Изображения могут отличаться от оригинала



Информация для заказа

| Тип | Артикул |
|------------|---------|
| КТЗW-N1116 | 1019337 |

Другие варианты исполнения устройства и аксессуары → www.sick.com/КТЗ

Подробные технические данные

Характеристики

| | |
|------------------------------------|----------------------------------|
| Размеры (Ш x В x Г) | 12 mm x 40 mm x 22 mm |
| Дистанция обнаружения | ≤ 12,5 mm |
| Допуск области сканирования | ± 2 mm |
| Форма корпуса | Прямоугольный |
| ИСТОЧНИК ИЗЛУЧЕНИЯ | Светодиод, RGB ¹⁾ |
| Длина волны | 470 nm, 525 nm, 640 nm |
| Размер светового пятна | 1,5 mm x 6,5 mm |
| Положение светового пятна | Продольно ²⁾ |
| Настройка | Кнопка настройки |
| Метод настройки | 2-точечная настройка статическая |

¹⁾ Средний срок службы: 100 000 ч при T_U = +25 °C.

²⁾ Относительно длинной стороны устройства.

Механика/электроника

| | |
|-----------------------------|-----------------------------------|
| Напряжение питания | 12 V DC ... 24 V DC ¹⁾ |
| Остаточная пульсация | ≤ 5 V _{ss} ²⁾ |
| Потребление тока | < 35 mA ³⁾ |
| Частота переключения | 10 kHz ⁴⁾ |
| Оценка | 50 μs ⁵⁾ |
| Переключающий выход | NPN |

¹⁾ Предельные значения: пост. ток 12 (- 10 %) ... 24 В (+ 20 %). Эксплуатация в защищенных от короткого замыкания сетях с силой тока не более 8 А.

²⁾ Не допускается превышение или занижение допуска U_v.

³⁾ Без нагрузки.

⁴⁾ При соотношении светло/темно 1:1.

⁵⁾ Продолжительность сигнала при омической нагрузке.

⁶⁾ Расчетное напряжение постоянного тока 50 В.

| | |
|---|---|
| Дискретный выход (напряжение) | NPN: ВЫСОКИЙ = пригл. U_V / НИЗКИЙ ≤ 2 В |
| Выходной ток $I_{\text{макс.}}$ | 100 mA |
| Вход, настройка (ET) | NPN Teach: $U < 2$ V Run: $U = 10$ V ... $< U_V$ |
| Время накопления (ET) | 25 мс, энергонезависимое сохранение |
| Вид подключения | Разъем M12, 4-конт. |
| Класс защиты | II ⁶⁾ |
| Схемы защиты | U_V -подключения с защитой от переплюсовки Выход Q с защитой от короткого замыкания Подавление импульсных помех |
| Тип защиты | IP67 |
| Вес | 11 g |
| Материал корпуса | Пластик, ABS |

- 1) Предельные значения: пост. ток 12 (- 10 %) ... 24 В (+ 20 %). Эксплуатация в защищенных от короткого замыкания сетях с силой тока не более 8 А.
- 2) Не допускается превышение или занижение допуска U_V .
- 3) Без нагрузки.
- 4) При соотношении светло/темно 1:1.
- 5) Продолжительность сигнала при омической нагрузке.
- 6) Расчетное напряжение постоянного тока 50 В.

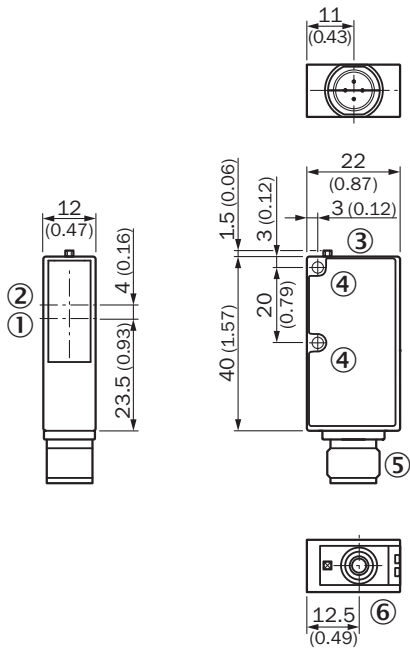
Данные окружающей среды

| | |
|---|------------------------------|
| Диапазон температур при работе | -10 °C ... +55 °C |
| Диапазон температур при хранении | -20 °C ... +75 °C |
| Устойчивость к сотрясениям | Согласно IEC 60068 |
| № файла UL | NRKH.E181493 & NRKH7.E181493 |

Классификации

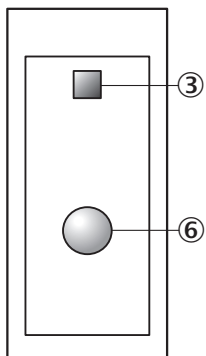
| | |
|-----------------------|----------|
| ECLASS 5.0 | 27270906 |
| ECLASS 5.1.4 | 27270906 |
| ECLASS 6.0 | 27270906 |
| ECLASS 6.2 | 27270906 |
| ECLASS 7.0 | 27270906 |
| ECLASS 8.0 | 27270906 |
| ECLASS 8.1 | 27270906 |
| ECLASS 9.0 | 27270906 |
| ECLASS 10.0 | 27270906 |
| ECLASS 11.0 | 27270906 |
| ECLASS 12.0 | 27270906 |
| ETIM 5.0 | EC001820 |
| ETIM 6.0 | EC001820 |
| ETIM 7.0 | EC001820 |
| ETIM 8.0 | EC001820 |
| UNSPSC 16.0901 | 39121528 |

Габаритный чертёж (Размеры, мм)



- ① Центр оптической оси, излучатель
- ② Середина оптической оси приемника
- ③ Индикация приема
- ④ Крепежное отверстие, \varnothing 3 мм
- ⑤ Разъем M12
- ⑥ Кнопка настройки

Варианты настройки



- ③ Индикация приема
- ⑥ Кнопка настройки

Расположение выводов

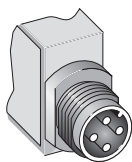
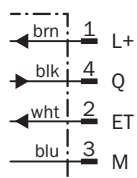
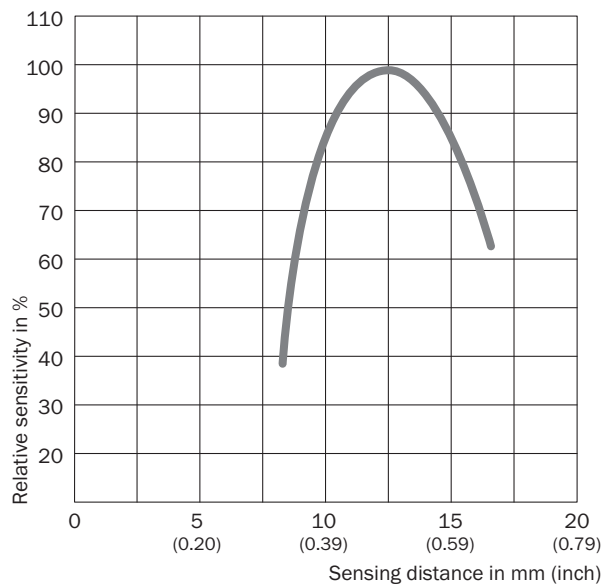


Схема соединений



Дистанция обнаружения

Дистанция обнаружения



Рекомендуемые аксессуары

Другие варианты исполнения устройства и аксессуары → www.sick.com/КТ3

| | Краткое описание | Тип | Артикул |
|---|--|--------------------|---------|
| Универсальные зажимные системы | | | |
|  | Универсальное зажимное крепление для крепления штанг, Оцинкованная сталь, без крепежного материала | BEF-KHS-KH1 | 2022726 |
|  | Крепежная пластина L для универсального зажимного крепления, Оцинкованная сталь, Универсальное зажимное крепление (2022726), крепежный материал | BEF-KHS-L01 | 2023057 |
|  | Монтажная штанга, прямая, 200 мм, сталь, Оцинкованная сталь, без крепежного материала | BEF-MS12G-A | 4056054 |
|  | Монтажная штанга, прямая, 300 мм, сталь, Оцинкованная сталь, без крепежного материала | BEF-MS12G-B | 4056055 |
|  | Монтажная штанга, L-образная, 150 мм x 150 мм, сталь, Оцинкованная сталь, без крепежного материала | BEF-MS12L-A | 4056052 |
|  | Монтажная штанга, L-образная, 250 мм x 250 мм, сталь, Оцинкованная сталь, без крепежного материала | BEF-MS12L-B | 4056053 |
| Крепежные уголки и пластины | | | |
|  | Крепежный уголок, Оцинкованная сталь, вкл. крепежный материал | BEF-WN-W9-2 | 2022855 |
| Разъемы и кабели | | | |
|  | <ul style="list-style-type: none"> • Вид разъема, конец А: Разъём "мама", M12, 4-контактный, прямой • Описание: Без экрана, Головка А: розетка, M12, 4-контактная, прямая, без экрана, для источника напряжения, на диаметр кабеля 4 мм .. 6 мм, головка В: • Компоненты для подключения: Винтовые зажимы • Допустимое сечение провода: ≤ 0,75 mm² | DOS-1204-G | 6007302 |
|  | <ul style="list-style-type: none"> • Вид разъема, конец А: Разъём "мама", M12, 4-контактный, Угловые отражатели • Описание: Без экрана, Головка А: розетка, M12, 4-контактная, угловая, без экрана, для источника напряжения, на диаметр кабеля 3 мм .. 6,5 мм, головка В: • Компоненты для подключения: Винтовые зажимы • Допустимое сечение провода: ≤ 0,75 mm² | DOS-1204-W | 6007303 |
|  | <ul style="list-style-type: none"> • Вид разъема, конец А: Разъём "мама", M12, 4-контактный, прямой, А-кодир. • Вид разъема, конец В: Свободный конец провода • Тип сигнала: Кабель датчик/пускатель • Кабель: 2 м, 4 жилы, PVC • Описание: Кабель датчик/пускатель, без экрана • Область применения: Химические продукты | YF2A14-020VB3XLEAX | 2096234 |
| | <ul style="list-style-type: none"> • Вид разъема, конец А: Разъём "мама", M12, 4-контактный, прямой, А-кодир. • Вид разъема, конец В: Свободный конец провода • Тип сигнала: Кабель датчик/пускатель • Кабель: 5 м, 4 жилы, PVC • Описание: Кабель датчик/пускатель, без экрана • Область применения: Химические продукты | YF2A14-050VB3XLEAX | 2096235 |
| | <ul style="list-style-type: none"> • Вид разъема, конец А: Разъём "мама", M12, 4-контактный, прямой, А-кодир. • Вид разъема, конец В: Свободный конец провода • Тип сигнала: Кабель датчик/пускатель • Кабель: 10 м, 4 жилы, PVC • Описание: Кабель датчик/пускатель, без экрана • Область применения: Химические продукты | YF2A14-100VB3XLEAX | 2096236 |

| | Краткое описание | Тип | Артикул |
|---|--|--------------------|---------|
|  | <ul style="list-style-type: none"> • Вид разъема, конец А: Разъём "мама", М12, 4-контактный, прямой, А-кодир. • Вид разъема, конец В: Свободный конец провода • Тип сигнала: Кабель датчик/пускатель • Кабель: 15 м, 4 жилы, PVC • Описание: Кабель датчик/пускатель, без экрана • Область применения: Химические продукты | YF2A14-150VB3XLEAX | 2096237 |
| | <ul style="list-style-type: none"> • Вид разъема, конец А: Разъём "мама", М12, 4-контактный, Угловые отражатели, А-кодир. • Вид разъема, конец В: Свободный конец провода • Тип сигнала: Кабель датчик/пускатель • Кабель: 2 м, 4 жилы, PVC • Описание: Кабель датчик/пускатель, без экрана • Область применения: Химические продукты | YG2A14-020VB3XLEAX | 2095895 |
| | <ul style="list-style-type: none"> • Вид разъема, конец А: Разъём "мама", М12, 4-контактный, Угловые отражатели, А-кодир. • Вид разъема, конец В: Свободный конец провода • Тип сигнала: Кабель датчик/пускатель • Кабель: 5 м, 4 жилы, PVC • Описание: Кабель датчик/пускатель, без экрана • Область применения: Химические продукты | YG2A14-050VB3XLEAX | 2095897 |
| | <ul style="list-style-type: none"> • Вид разъема, конец А: Разъём "мама", М12, 4-контактный, Угловые отражатели, А-кодир. • Вид разъема, конец В: Свободный конец провода • Тип сигнала: Кабель датчик/пускатель • Кабель: 10 м, 4 жилы, PVC • Описание: Кабель датчик/пускатель, без экрана • Область применения: Химические продукты | YG2A14-100VB3XLEAX | 2095898 |

ОБЗОР КОМПАНИИ SICK

Компания SICK – ведущий производитель интеллектуальных датчиков и комплексных решений для промышленного применения. Уникальный спектр продукции и услуг формирует идеальную основу для надежного и эффективного управления процессами, защиты людей от несчастных случаев и предотвращения нанесения вреда окружающей среде.

Мы обладаем солидным опытом в самых разных отраслях и знаем все о ваших технологических процессах и требованиях. Поэтому, благодаря интеллектуальным датчикам, мы в состоянии предоставить именно то, что нужно нашим клиентам. В центрах прикладного применения в Европе, Азии и Северной Америке системные решения тестируются и оптимизируются под нужды заказчика. Все это делает нас надежным поставщиком и партнером по разработке.

Всеобъемлющий перечень услуг придает завершенность нашему ассортименту: SICK LifeTime Services оказывает поддержку на протяжении всего жизненного цикла оборудования и гарантирует безопасность и производительность.

Вот что для нас значит термин «Sensor Intelligence».

РЯДОМ С ВАМИ В ЛЮБОЙ ТОЧКЕ МИРА:

Контактные лица и представительства → www.sick.com