



IMB08-02BNSVT0K

IMB

ИНДУКТИВНЫЕ ДАТЧИКИ ПРИБЛИЖЕНИЯ

SICK
Sensor Intelligence.



Информация для заказа

Тип	Артикул
IMB08-02BNSVТOK	1072762

Входит в объем поставки: BEF-MU-M08N (1)

Другие варианты исполнения устройства и аксессуары → www.sick.com/IMB

Изображения могут отличаться от оригинала



Подробные технические данные

Характеристики

Тип корпуса	Метрические
Конструкция корпуса	Короткий корпус
Размер резьбы	M8 x 1
Диаметр	Ø 8 mm
Расстояние срабатывания S_n	2 mm
Расстояние срабатывания обеспечено S_a	1,62 mm
Монтаж	Вровень
Частота переключения	4.000 Hz
Вид подключения	Разъем M8, 3-конт. ¹⁾
Переключающий выход	NPN
Функция выхода	Нормально открытый
Электрическое исполнение	Пост. ток, 3-проводный
Тип защиты	IP68 ²⁾ IP69K ³⁾
Особые свойства	Устойчивость к воздействию охлаждающих и смазочных материалов, Визуальное вспомогательное настроечное устройство, Температурная стойкость
Специальные случаи применения	Зона использования охлаждающих и смазочных материалов, мобильные рабочие машины, суровые условия эксплуатации
Комплект поставки	Крепёжная гайка, нержавеющая сталь V2A, с блокирующим зубчатым зацеплением (2 шт.)

¹⁾ С позолоченными контактами.

²⁾ Согласно EN 60529.

³⁾ Согласно ISO 20653:2013-03.

Механика/электроника

Напряжение питания	10 V DC ... 30 V DC
Остаточная пульсация	≤ 10 %
Падение напряжения	≤ 2 V ¹⁾
Гистерезис	3 % ... 20 %
Воспроизводимость	≤ 2 % ^{2) 3)}
Отклонение температуры (от S_r)	± 10 %
ЭМС	Согласно EN 60947-5-2
Постоянный ток I_a	≤ 200 mA
Ток холостого хода	≤ 10 mA
Защита от короткого замыкания	✓
Подавление импульса включения	✓
Ударопрочность и виброустойчивость	100 г/11 мс/500 циклов; 150 г/1 млн циклов; 10...55 Гц, 1 мм/55...500 Гц/15 г
Диапазон температур при работе	-40 °C ... +100 °C
Материал корпуса	Нержавеющая сталь V2A, DIN 1.4305 / AISI 303
Материал, активная поверхность	Пластик, LCP
Длина корпуса	40 mm
Полезная длина резьбы	28 mm
Макс. момент затяжки	Тур. 7 Nm ⁴⁾ Тур. 14 Nm ⁵⁾
Класс защиты	III
№ файла UL	E181493

1) При I_a max.

2) Постоянное напряжение питания U_B и окружающая температура T_a.

3) От S_r.

4) При использовании незубчатой стороны гайки.

5) При применении зубчатой стороны гайки.

Параметры техники безопасности

MTTF_D	1.971 лет
DC_{avg}	0 %

Коэффициенты редукиции

Примечание	Значения являются ориентировочными и могут изменяться
Сталь St37 (Fe)	1
Нержавеющая сталь (V2A)	Ок. 0,74
Алюминий (Al)	Ок. 0,43
Медь (Cu)	Ок. 0,33
Латунь (Ms)	Ок. 0,46

Указания по установке

Примечание	Соответствующие графические материалы см. в разд. «Указания по установке»
B	6,5 mm
C	8 mm

D	6 mm
F	16 mm

Классификации

ECLASS 5.0	27270101
ECLASS 5.1.4	27270101
ECLASS 6.0	27270101
ECLASS 6.2	27270101
ECLASS 7.0	27270101
ECLASS 8.0	27270101
ECLASS 8.1	27270101
ECLASS 9.0	27270101
ECLASS 10.0	27270101
ECLASS 11.0	27270101
ECLASS 12.0	27274001
ETIM 5.0	EC002714
ETIM 6.0	EC002714
ETIM 7.0	EC002714
ETIM 8.0	EC002714
UNSPSC 16.0901	39122230

Указания по установке

Монтаж заподлицо

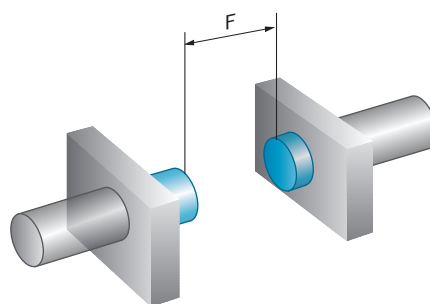
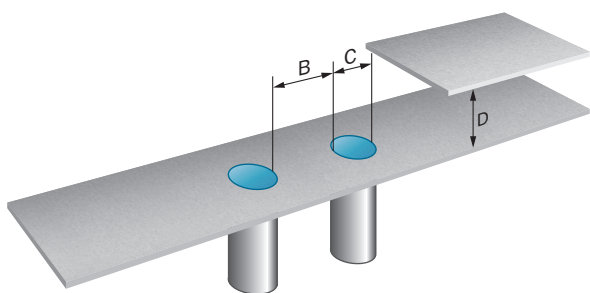
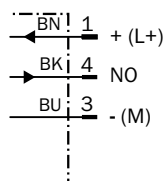


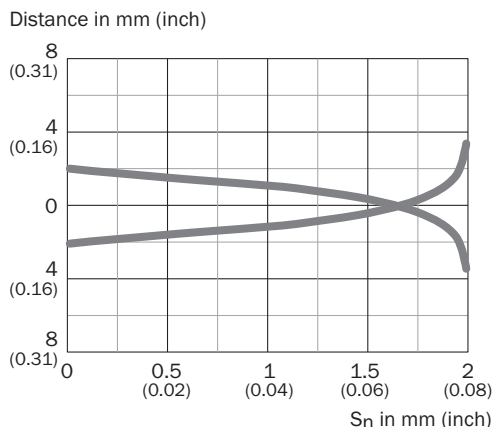
Схема соединений

Cd-002



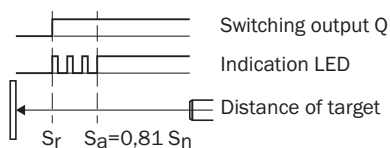
Кривая срабатывания

Кривая срабатывания



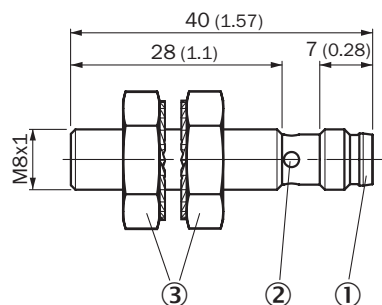
Принцип действия

Сигнализация при настройке



Габаритный чертёж (Размеры, мм)

IMB08 короткий вариант, штекер M8, вровень с плоскостью





- ① Соединение
- ② Светодиодный индикатор
- ③ Крепёжная гайка (2 шт.); размер под ключ 13, нержавеющей сталь V2A

Рекомендуемые аксессуары

Другие варианты исполнения устройства и аксессуары → www.sick.com/IMB

	Краткое описание	Тип	Артикул
Крепежные уголки и пластины			
	Крепежная пластина для датчиков M8, Оцинкованная сталь, без крепежного материала	BEF-WG-M08	5321722
	Крепежный уголок для датчиков M8, Оцинкованная сталь, без крепежного материала	BEF-WN-M08	5321721
Прочее			
	<ul style="list-style-type: none"> • Вид разъема, конец А: Разъём "мама", M8, 3-контактный, прямой • Вид разъема, конец В: Свободный конец провода • Тип сигнала: Кабель датчик/пускатель • Кабель: 2 м, 3 жилы, ПП • Описание: Кабель датчик/пускатель, без экрана • Компоненты для подключения: Свободный конец провода • Примечание: Данный продукт в целом устойчив к воздействию химических чистящих средств (см. Ecolab) и других, таких как, например, H2O2, CH2O2. Перед установкой на длительное время необходимо проверить совместимость материалов с используемыми чистящими средствами., Устойчиво к воздействию молочной кислоты и перекиси водорода (H2O2) • Область применения: Гигиенические зоны и зоны с высокой влажностью, Укладка в гибком лотке 	DOL-0803-G02MRN	6058504
	<ul style="list-style-type: none"> • Вид разъема, конец А: Разъём "мама", M8, 3-контактный, прямой • Вид разъема, конец В: Свободный конец провода • Тип сигнала: Кабель датчик/пускатель • Кабель: 5 м, 3 жилы, ПП • Описание: Кабель датчик/пускатель, без экрана • Компоненты для подключения: Свободный конец провода • Примечание: Данный продукт в целом устойчив к воздействию химических чистящих средств (см. Ecolab) и других, таких как, например, H2O2, CH2O2. Перед установкой на длительное время необходимо проверить совместимость материалов с используемыми чистящими средствами., Устойчиво к воздействию молочной кислоты и перекиси водорода (H2O2) • Область применения: Гигиенические зоны и зоны с высокой влажностью, Укладка в гибком лотке 	DOL-0803-G05MRN	6058505
	<ul style="list-style-type: none"> • Вид разъема, конец А: Разъём "мама", M8, 3-контактный, Угловые отражатели • Вид разъема, конец В: Свободный конец провода • Тип сигнала: Кабель датчик/пускатель • Кабель: 2 м, 3 жилы, ПП • Описание: Кабель датчик/пускатель, без экрана • Компоненты для подключения: Свободный конец провода • Примечание: Данный продукт в целом устойчив к воздействию химических чистящих средств (см. Ecolab) и других, таких как, например, H2O2, CH2O2. Перед установкой на длительное время необходимо проверить совместимость материалов с используемыми чистящими средствами., Устойчиво к воздействию молочной кислоты и перекиси водорода (H2O2) • Область применения: Гигиенические зоны и зоны с высокой влажностью, Укладка в гибком лотке 	DOL-0803-W02MRN	6058507
	<ul style="list-style-type: none"> • Вид разъема, конец А: Разъём "мама", M8, 3-контактный, Угловые отражатели • Вид разъема, конец В: Свободный конец провода • Тип сигнала: Кабель датчик/пускатель • Кабель: 5 м, 3 жилы, ПП • Описание: Кабель датчик/пускатель, без экрана • Компоненты для подключения: Свободный конец провода • Примечание: Данный продукт в целом устойчив к воздействию химических чистящих средств (см. Ecolab) и других, таких как, например, H2O2, CH2O2. Перед установкой на длительное время необходимо проверить совместимость материалов с используемыми чистящими средствами. • Область применения: Гигиенические зоны и зоны с высокой влажностью, Укладка в гибком лотке 	DOL-0803-W05MRN	6058508

	Краткое описание	Тип	Артикул
	<ul style="list-style-type: none"> • Вид разъема, конец А: Разъём "мама", М8, 3-контактный, Угловые отражатели • Вид разъема, конец В: Свободный конец провода • Тип сигнала: Кабель датчик/пускатель • Кабель: 5 м, 3 жилы, ПП • Описание: Кабель датчик/пускатель, без экрана, Светодиодный функциональный индикатор • Компоненты для подключения: Свободный конец провода • Примечание: Данный продукт в целом устойчив к воздействию химических чистящих средств (см. Ecolab) и других, таких как, например, H2O2, CH2O2. Перед установкой на длительное время необходимо проверить совместимость материалов с используемыми чистящими средствами. • Область применения: Гигиенические зоны и зоны с высокой влажностью, Укладка в гибком лотке 	DOL-0803-L05MRN	6058788
	<ul style="list-style-type: none"> • Вид разъема, конец А: Разъём "мама", М8, 3-контактный, Угловые отражатели • Вид разъема, конец В: Свободный конец провода • Тип сигнала: Кабель датчик/пускатель • Кабель: 2 м, 3 жилы, ПП • Описание: Кабель датчик/пускатель, без экрана, Светодиодный функциональный индикатор • Компоненты для подключения: Свободный конец провода • Примечание: Данный продукт в целом устойчив к воздействию химических чистящих средств (см. Ecolab) и других, таких как, например, H2O2, CH2O2. Перед установкой на длительное время необходимо проверить совместимость материалов с используемыми чистящими средствами., Устойчиво к воздействию молочной кислоты и перекиси водорода (H2O2), подходит только для датчиков PNP • Область применения: Гигиенические зоны и зоны с высокой влажностью, Укладка в гибком лотке 	DOL-0803-L02MRN	6058787
	<ul style="list-style-type: none"> • Вид разъема, конец А: Разъём "мама", М8, 3-контактный, прямой, А-кодир. • Вид разъема, конец В: Разъем, М8, 3-контактный, прямой, А-кодир. • Тип сигнала: Кабель датчик/пускатель • Кабель: 2 м, 3 жилы, PUR, без галогенов • Описание: Кабель датчик/пускатель, без экрана • Область применения: Зона жидкой/консистентной смазки, Укладка в гибком лотке, Робот 	YF8U13-020UA1M8U13	2096304
	<ul style="list-style-type: none"> • Вид разъема, конец А: Разъём "мама", М8, 3-контактный, прямой, А-кодир. • Вид разъема, конец В: Разъем, М8, 3-контактный, прямой, А-кодир. • Тип сигнала: Кабель датчик/пускатель • Кабель: 5 м, 3 жилы, PUR, без галогенов • Описание: Кабель датчик/пускатель, без экрана • Область применения: Зона жидкой/консистентной смазки, Укладка в гибком лотке, Робот 	YF8U13-050UA1M8U13	2096308
	<ul style="list-style-type: none"> • Вид разъема, конец А: Разъём "мама", М8, 3-контактный, прямой, А-кодир. • Вид разъема, конец В: Свободный конец провода • Тип сигнала: Кабель датчик/пускатель • Кабель: 2 м, 3 жилы, PUR, без галогенов • Описание: Кабель датчик/пускатель, без экрана • Область применения: Зона жидкой/консистентной смазки, Укладка в гибком лотке, Робот 	YF8U13-020UA1XLEAX	2094782
	<ul style="list-style-type: none"> • Вид разъема, конец А: Разъём "мама", М8, 3-контактный, прямой, А-кодир. • Вид разъема, конец В: Свободный конец провода • Тип сигнала: Кабель датчик/пускатель • Кабель: 5 м, 3 жилы, PUR, без галогенов • Описание: Кабель датчик/пускатель, без экрана • Область применения: Зона жидкой/консистентной смазки, Укладка в гибком лотке, Робот 	YF8U13-050UA1XLEAX	2094788
	<ul style="list-style-type: none"> • Вид разъема, конец А: Разъём "мама", М8, 3-контактный, Угловые отражатели, А-кодир. • Вид разъема, конец В: Свободный конец провода • Тип сигнала: Кабель датчик/пускатель • Кабель: 2 м, 3 жилы, PUR, без галогенов • Описание: Кабель датчик/пускатель, без экрана • Область применения: Зона жидкой/консистентной смазки, Укладка в гибком лотке, Робот 	YG8U13-020UA1XLEAX	2094794

	Краткое описание	Тип	Артикул
	<ul style="list-style-type: none"> • Вид разъема, конец А: Разъём "мама", М8, 3-контактный, Угловые отражатели, А-кодир. • Вид разъема, конец В: Свободный конец провода • Тип сигнала: Кабель датчик/пускатель • Кабель: 5 м, 3 жилы, PUR, без галогенов • Описание: Кабель датчик/пускатель, без экрана • Область применения: Зона жидкой/консистентной смазки, Укладка в гибком лотке, Робот 	YG8U13-050UA1XLEAX	2095586
	<ul style="list-style-type: none"> • Вид разъема, конец А: Разъём "мама", М8, 3-контактный, Угловые отражатели, А-кодир. • Вид разъема, конец В: Свободный конец провода • Тип сигнала: Кабель датчик/пускатель • Кабель: 2 м, 3 жилы, PUR, без галогенов • Описание: Кабель датчик/пускатель, без экрана, Светодиодный функциональный индикатор • Примечание: Подходит только для датчиков PNP • Область применения: Зона жидкой/консистентной смазки, Укладка в гибком лотке, Робот 	Y18U13-020UA1XLEAX	2095593

ОБЗОР КОМПАНИИ SICK

Компания SICK – ведущий производитель интеллектуальных датчиков и комплексных решений для промышленного применения. Уникальный спектр продукции и услуг формирует идеальную основу для надежного и эффективного управления процессами, защиты людей от несчастных случаев и предотвращения нанесения вреда окружающей среде.

Мы обладаем солидным опытом в самых разных отраслях и знаем все о ваших технологических процессах и требованиях. Поэтому, благодаря интеллектуальным датчикам, мы в состоянии предоставить именно то, что нужно нашим клиентам. В центрах прикладного применения в Европе, Азии и Северной Америке системные решения тестируются и оптимизируются под нужды заказчика. Все это делает нас надежным поставщиком и партнером по разработке.

Всеобъемлющий перечень услуг придает завершенность нашему ассортименту: SICK LifeTime Services оказывает поддержку на протяжении всего жизненного цикла оборудования и гарантирует безопасность и производительность.

Вот что для нас значит термин «Sensor Intelligence».

РЯДОМ С ВАМИ В ЛЮБОЙ ТОЧКЕ МИРА:

Контактные лица и представительства → www.sick.com