



# i17-SA213

i17S

ЭЛЕКТРОМЕХАНИЧЕСКИЕ АВАРИЙНЫЕ ВЫКЛЮЧАТЕЛИ

**SICK**  
Sensor Intelligence.

## Информация для заказа



Тип	Артикул
i17-SA213	6025067

Пускатель заказывается отдельно. Подробная информация указана в разделе «Принадлежности».

Другие варианты исполнения устройства и аксессуары → [www.sick.com/i17S](http://www.sick.com/i17S)

Пускатель не входит  
в комплект поставки



## Подробные технические данные

## Характеристики

Количество принудительно размыкаемых нормально закрытых контактов	2
Количество нормально открытых контактов	1
Удерживающее усилие	≤ 12 N
Частота пускателя	≤ 7.200 /h
Направления включения	3
Скорость запуска	≤ 10 m/min

## Параметры техники безопасности

Значение $V_{10d}$	$2 \times 10^6$ циклов срабатывания
Тип конструкции	Тип конструкции 2 (EN ISO 14119)
Степень кодирования пускателя	Невысокая степень кодирования (EN ISO 14119)
Безопасное состояние в случае возникновения ошибки	Выключатель не имеет внутренней функции обнаружения ошибок и в случае неисправности не может перейти в безопасное состояние. Обнаружение ошибок осуществляется с помощью подключенного логического блока, направленного на обеспечение безопасности.

## Функции

Каскад датчиков безопасности	Нет, только индивидуальная разводка (с диагностикой)
------------------------------	--

## Интерфейсы

Вид подключения	Ввод кабеля, 3 x M20
Сечение провода	≤ 1,5 mm <sup>2</sup>

## Электрические данные

Принцип переключения	Выключатель замедленного действия
Категория потребления	AC-15/DC-13 (IEC 60947-5-1)
Расчетный рабочий ток (расчетное рабочее напряжение)	3 A (240 V AC) 2 A (24 V DC)

Расчетное напряжение на изоляции $U_i$	240 V
Максимально допустимое импульсное напряжение $U_{imp}$	2.500 V
Защита от короткого замыкания	2 A gG
Напряжение переключения	$\geq 5$ V DC
Ток переключения (напряжение переключения)	5 mA (5 V DC)

## Механические данные

Вес	+ 0,19 kg
Материал корпуса	Термопласт, армированный стекловолокном
Срок службы механических компонентов	$1 \times 10^6$ циклов срабатывания

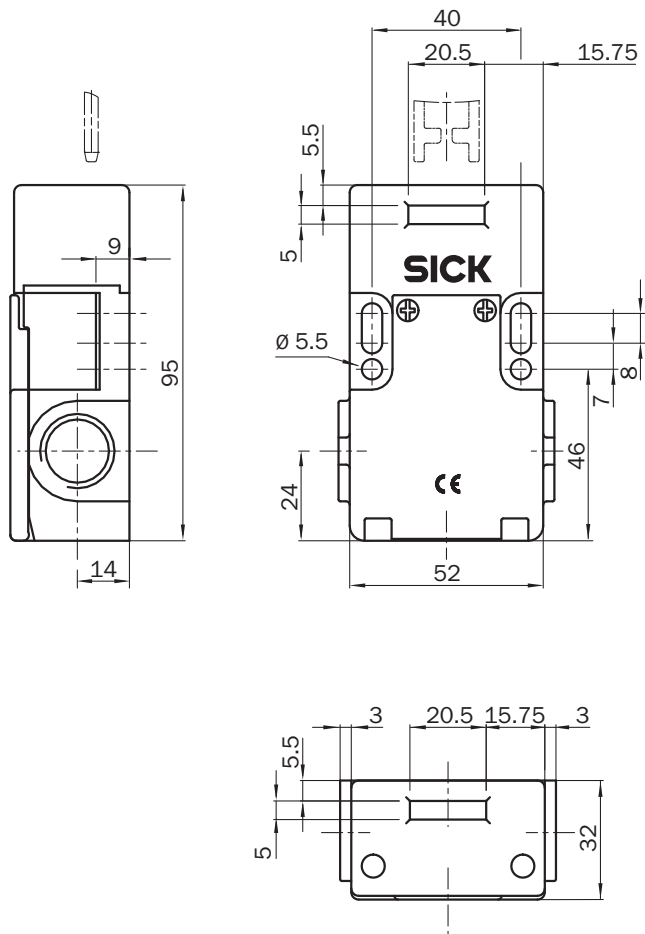
## Данные окружающей среды

Тип защиты	IP67 (IEC 60529)
Диапазон рабочих температур	-20 °C ... +80 °C
Температура хранения	-20 °C ... +80 °C

## Классификации

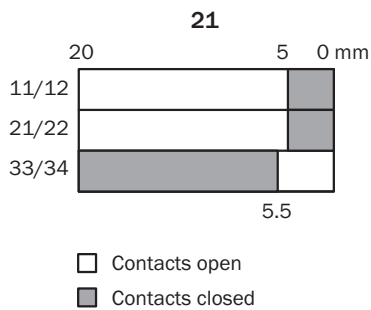
ECLASS 5.0	27272602
ECLASS 5.1.4	27272602
ECLASS 6.0	27272602
ECLASS 6.2	27272602
ECLASS 7.0	27272602
ECLASS 8.0	27272602
ECLASS 8.1	27272602
ECLASS 9.0	27272602
ECLASS 10.0	27272602
ECLASS 11.0	27272602
ECLASS 12.0	27272602
ETIM 5.0	EC002592
ETIM 6.0	EC002592
ETIM 7.0	EC002592
ETIM 8.0	EC002592
UNSPSC 16.0901	39122205

### Габаритный чертеж (Размеры, мм)

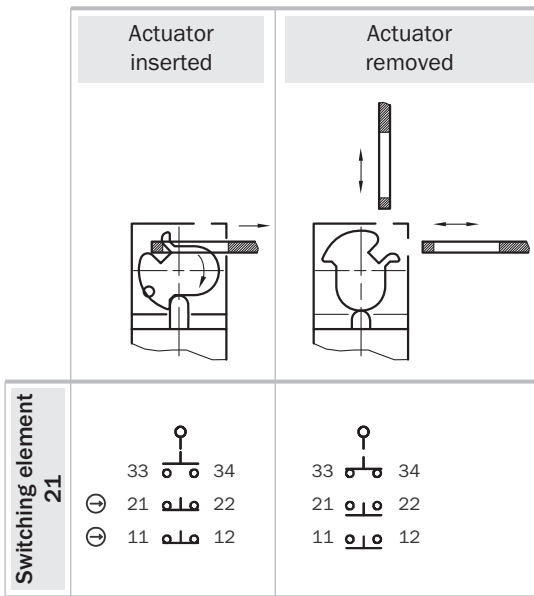


### Диаграмма ходов переключения

Отображение контактов при извлечении пускателя (полностью вставлен = 0 мм)



Переключатели



**Switching element 21:**

2 positive action N/C contacts + 1 N/O contact

## ОБЗОР КОМПАНИИ SICK

Компания SICK – ведущий производитель интеллектуальных датчиков и комплексных решений для промышленного применения. Уникальный спектр продукции и услуг формирует идеальную основу для надежного и эффективного управления процессами, защиты людей от несчастных случаев и предотвращения нанесения вреда окружающей среде.

Мы обладаем солидным опытом в самых разных отраслях и знаем все о ваших технологических процессах и требованиях. Поэтому, благодаря интеллектуальным датчикам, мы в состоянии предоставить именно то, что нужно нашим клиентам. В центрах прикладного применения в Европе, Азии и Северной Америке системные решения тестируются и оптимизируются под нужды заказчика. Все это делает нас надежным поставщиком и партнером по разработке.

Всеобъемлющий перечень услуг придает завершенность нашему ассортименту: SICK LifeTime Services оказывает поддержку на протяжении всего жизненного цикла оборудования и гарантирует безопасность и производительность.

**Вот что для нас значит термин «Sensor Intelligence».**

## РЯДОМ С ВАМИ В ЛЮБОЙ ТОЧКЕ МИРА:

Контактные лица и представительства → [www.sick.com](http://www.sick.com)