



GL10-P4554

G10

ФОТОЭЛЕКТРИЧЕСКИЕ ДАТЧИКИ В СТАНДАРТНОМ КОРПУСЕ

SICK

Sensor Intelligence.



Информация для заказа

| Тип | Артикул |
|------------|---------|
| GL10-P4554 | 1065893 |

Входит в объем поставки: BEF-KHSQ12R01 (1)

Другие варианты исполнения устройства и аксессуары → www.sick.com/G10

Изображения могут отличаться от оригинала



Подробные технические данные

Характеристики

| | |
|---|--|
| Принцип действия | Датчик с отражением от рефлектора |
| Принцип действия, детали | Двойная линза |
| Размеры (Ш x В x Г) | 20 mm x 50 mm x 39 mm |
| Форма корпуса (выход света) | Прямоугольный |
| Дистанция работы, макс. | 0,15 m ... 12 m ¹⁾ 0,15 m ... 10 m ²⁾ |
| Расстояние срабатывания | 0,3 m ... 9,5 m ¹⁾ 0,3 m ... 8 m ²⁾ |
| Вид излучения | Видимый красный свет |
| ИСТОЧНИК ИЗЛУЧЕНИЯ | Светодиод PinPoint ³⁾ |
| Размеры светового пятна (расстояние) | Ø 58 mm (5 m) |
| Длина волны | 625 nm |
| Настройка | Отсутствует |
| Специальные случаи применения | Обнаружение объектов, завернутых в пленку |
| Особые свойства | Повышенная функциональная надежность при работе с объектами, обернутыми в пленку |

¹⁾ Отражатель PL80A.

²⁾ Отражатель P250.

³⁾ Средний срок службы: 100 000 ч при T_U = +25 °C.

Механика/электроника

| | |
|---|--|
| Напряжение питания | 10 V DC ... 30 V DC ¹⁾ |
| Остаточная пульсация | < 5 V _{SS} ²⁾ |
| Потребление тока | 20 mA |
| Переключающий выход | PNP |
| Тип переключения | СВЕТЛО |
| Выходной ток I_{макс.} | ≤ 100 mA |
| Оценка | ≤ 1 ms ³⁾ |
| Частота переключения | 500 Hz ⁴⁾ |
| Вид подключения | Разъем M12, 4-конт. |
| Схемы защиты | A ⁵⁾ B ⁶⁾ C ⁷⁾ D ⁸⁾ |
| Класс защиты | III |
| Вес | 35 g |
| Поляризационный фильтр | ✓ |
| Материал корпуса | Пластик, ABS/PMMA |
| Тип защиты | IP67 |
| Комплект поставки | Крепежная система Q-Lock BEF-KHSQ12R01 |
| Электромагнитная совместимость (ЭМС) | EN 60947-5-2 |
| Диапазон температур при работе | -30 °C ... +60 °C |
| Диапазон температур при хранении | -40 °C ... +70 °C |
| № файла UL | NRKH.E348498 & NRKH7.E348498 |
| Прочие стандарты | UL325 ⁹⁾ |

1) Предельные значения при работе в защищенной от короткого замыкания сети макс. 8 A.

2) Не допускается превышение или занижение допуска U_v.

3) Продолжительность сигнала при омической нагрузке.

4) При соотношении светло/темно 1:1.

5) A = подключения U_v с защитой от переплюсовки.

6) B = входы и выходы с защитой от инверсии полярности.

7) C = подавление импульсных помех.

8) D = выходы с защитой от короткого замыкания.

9) Отвечает требованиям согласно UL325, если используется внешний защитный корпус (например, BEF-G10WSG, 2071960).

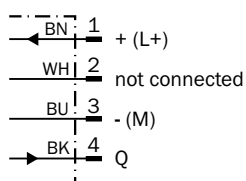
Классификации

| | |
|---------------------|----------|
| eCl@ss 5.0 | 27270902 |
| eCl@ss 5.1.4 | 27270902 |
| eCl@ss 6.0 | 27270902 |
| eCl@ss 6.2 | 27270902 |
| eCl@ss 7.0 | 27270902 |
| eCl@ss 8.0 | 27270902 |
| eCl@ss 8.1 | 27270902 |
| eCl@ss 9.0 | 27270902 |

| | |
|-----------------------|----------|
| eCl@ss 10.0 | 27270902 |
| eCl@ss 11.0 | 27270902 |
| eCl@ss 12.0 | 27270902 |
| ETIM 5.0 | EC002717 |
| ETIM 6.0 | EC002717 |
| ETIM 7.0 | EC002717 |
| ETIM 8.0 | EC002717 |
| UNSPSC 16.0901 | 39121528 |

Схема соединений

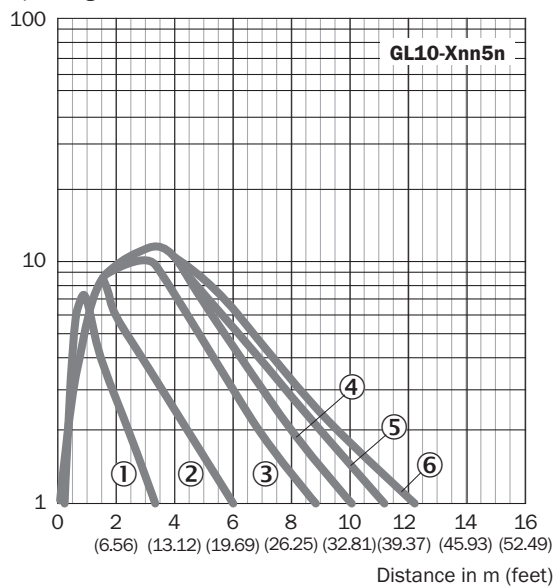
Cd-066



Характеристика

GL10, Logistik, DC, GL10G, DC

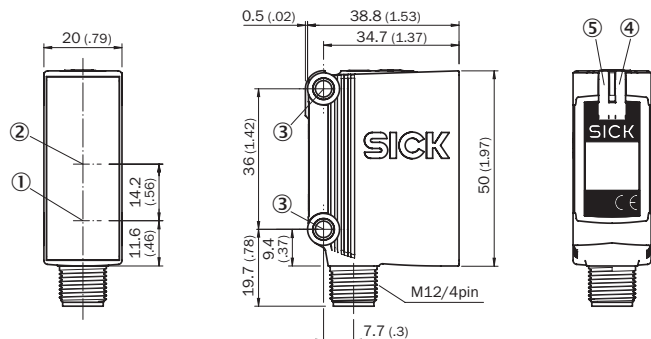
Operating Reserve



- ① Отражающая пленка REF-IRF-56
- ② Отражатель PL20A
- ③ Отражатель PL30A
- ④ Отражатель P250
- ⑤ Отражатель PL40A
- ⑥ Отражатель PL80A

Габаритный чертёж (Размеры, мм)

GTE10, GL10, GL10G, DC, штекер



- ① Центр оптической оси, излучатель
- ② Середина оптической оси приемника
- ③ Крепежное отверстие, Ø 4,2 мм
- ④ СД-индикатор желтый: состояние приема света
- ⑤ СД-индикатор зеленый: индикация питания

Рекомендуемые аксессуары

Другие варианты исполнения устройства и аксессуары → www.sick.com/G10

| | Краткое описание | Тип | Артикул |
|---|--|--------------------|---------|
| Универсальные зажимные системы | | | |
|  | Q-Lock, система монтажных штанг для G10 и отражателя P250, Цинковое литье под давлением, Оцинкованная сталь | BEF-KHSQ12R01 | 2071260 |
| Крепежные уголки и пластины | | | |
|  | Универсальный крепежный уголок для отражателей, Оцинкованная сталь | BEF-WN-REFX | 2064574 |
| Отражатели | | | |
|  | Прямоугольный, привинчиваемый, 51 mm x 61 mm, PMMA/ABS, привинчиваемый, 2 крепежных отверстия | P250 | 5304812 |
| Разъемы и кабели | | | |
|  | Головка А: Разъем, М12, 4-контактный, прямой Кабель: без экрана | STE-1204-G | 6009932 |
|  | Головка А: разъем "мама", М12, 4-контактный, прямой, А-кодир. Головка В: свободный конец провода Кабель: Кабель датчик/пускатель, PVC, без экрана, 5 m | YF2A14-050VB3XLEAX | 2096235 |

ОБЗОР КОМПАНИИ SICK

Компания SICK – ведущий производитель интеллектуальных датчиков и комплексных решений для промышленного применения. Уникальный спектр продукции и услуг формирует идеальную основу для надежного и эффективного управления процессами, защиты людей от несчастных случаев и предотвращения нанесения вреда окружающей среде.

Мы обладаем солидным опытом в самых разных отраслях и знаем все о ваших технологических процессах и требованиях. Поэтому, благодаря интеллектуальным датчикам, мы в состоянии предоставить именно то, что нужно нашим клиентам. В центрах прикладного применения в Европе, Азии и Северной Америке системные решения тестируются и оптимизируются под нужды заказчика. Все это делает нас надежным поставщиком и партнером по разработке.

Всеобъемлющий перечень услуг придает завершенность нашему ассортименту: SICK LifeTime Services оказывает поддержку на протяжении всего жизненного цикла оборудования и гарантирует безопасность и производительность.

Вот что для нас значит термин «Sensor Intelligence».

РЯДОМ С ВАМИ В ЛЮБОЙ ТОЧКЕ МИРА:

Контактные лица и представительства → www.sick.com