



GL10-P4212

G10

ФОТОЭЛЕКТРИЧЕСКИЕ ДАТЧИКИ В СТАНДАРТНОМ КОРПУСЕ

SICK
Sensor Intelligence.



Информация для заказа

Тип	Артикул
GL10-P4212	1065887

Входит в объем поставки: BEF-G10DC01 (1), P250 (1)

Другие варианты исполнения устройства и аксессуары → www.sick.com/G10

Изображения могут отличаться от оригинала



Подробные технические данные

Характеристики

Принцип действия	Датчик с отражением от рефлектора
Принцип действия, детали	Двойная линза
Размеры (Ш x В x Г)	20 mm x 50 mm x 39 mm
Форма корпуса (выход света)	Прямоугольный
Дистанция работы, макс.	0,08 m ... 15 m ¹⁾ 0,08 m ... 12 m ²⁾
Расстояние срабатывания	0,15 m ... 12 m ¹⁾ 0,15 m ... 10 m ²⁾
Вид излучения	Видимый красный свет
ИСТОЧНИК ИЗЛУЧЕНИЯ	Светодиод PinPoint ³⁾
Размеры светового пятна (расстояние)	Ø 58 mm (5 m)
Длина волны	625 nm
Настройка	Потенциометр, 270°

¹⁾ Отражатель PL80A.

²⁾ Отражатель P250.

³⁾ Средний срок службы: 100 000 ч при T_U = +25 °C.

Механика/электроника

Напряжение питания	10 V DC ... 30 V DC ¹⁾
Остаточная пульсация	< 5 V _{ss} ²⁾
Потребление тока	20 mA
Переключающий выход	PNP
Тип переключения	СВЕТЛО/ТЕМНО
Тип переключения по выбору	Выбирается, через переключатель СВЕТЛО/ТЕМНО (L/D)
Выходной ток I _{макс.}	≤ 100 mA
Оценка	≤ 500 μs ³⁾
Частота переключения	1.000 Hz ⁴⁾
Вид подключения	Разъем M12, 4-конт.
Схемы защиты	A ⁵⁾ B ⁶⁾ C ⁷⁾ D ⁸⁾
Класс защиты	III
Вес	35 g
Поляризационный фильтр	✓
Материал корпуса	Пластик, ABS/PMMA
Тип защиты	IP67
Комплект поставки	Крепежный уголок BEF-G10DC01, Отражатель P250
Электромагнитная совместимость (ЭМС)	EN 60947-5-2
Диапазон температур при работе	-30 °C ... +60 °C
Диапазон температур при хранении	-40 °C ... +70 °C
№ файла UL	NRKH.E348498 & NRKH7.E348498
Прочие стандарты	UL325 ⁹⁾

¹⁾ Предельные значения при работе в защищенной от короткого замыкания сети макс. 8 A.

²⁾ Не допускается превышение или занижение допуска U_v.

³⁾ Продолжительность сигнала при омической нагрузке.

⁴⁾ При соотношении светло/темно 1:1.

⁵⁾ A = подключения U_v с защитой от переплюсовки.

⁶⁾ B = входы и выходы с защитой от инверсии полярности.

⁷⁾ C = подавление импульсных помех.

⁸⁾ D = выходы с защитой от короткого замыкания.

⁹⁾ Отвечает требованиям согласно UL325, если используется внешний защитный корпус (например, BEF-G10WSG, 2071960).

Параметры техники безопасности

MTTF _D	1.567 лет
DC _{avg}	0 %
T _M (заданная продолжительность работы)	20 лет

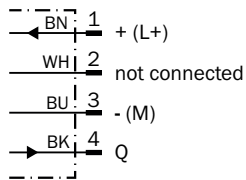
Классификации

eCl@ss 5.0	27270902
eCl@ss 5.1.4	27270902
eCl@ss 6.0	27270902

eCl@ss 6.2	27270902
eCl@ss 7.0	27270902
eCl@ss 8.0	27270902
eCl@ss 8.1	27270902
eCl@ss 9.0	27270902
eCl@ss 10.0	27270902
eCl@ss 11.0	27270902
eCl@ss 12.0	27270902
ETIM 5.0	EC002717
ETIM 6.0	EC002717
ETIM 7.0	EC002717
ETIM 8.0	EC002717
UNSPSC 16.0901	39121528

Схема соединений

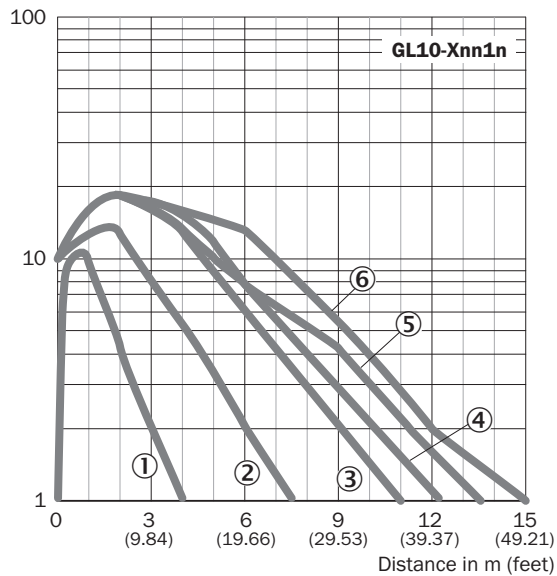
Cd-066



Характеристика

GL10

Operating reserve



Размер светового пятна

Размер светового пятна

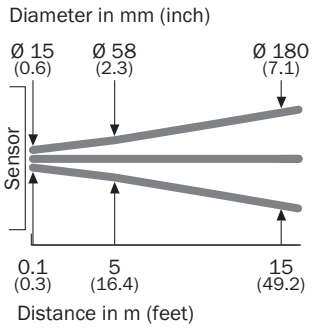
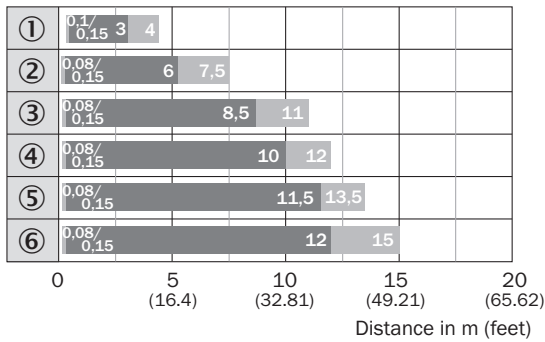


Диаграмма расстояний срабатывания

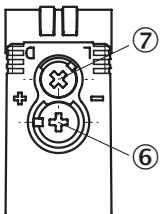
GL10



■ Sensing range ■ Sensing range max.

- ① Отражающая пленка REF-IRF-56
- ② Отражатель PL20A
- ③ Отражатель PL30A
- ④ Отражатель P250
- ⑤ Отражатель PL40A
- ⑥ Отражатель PL80A

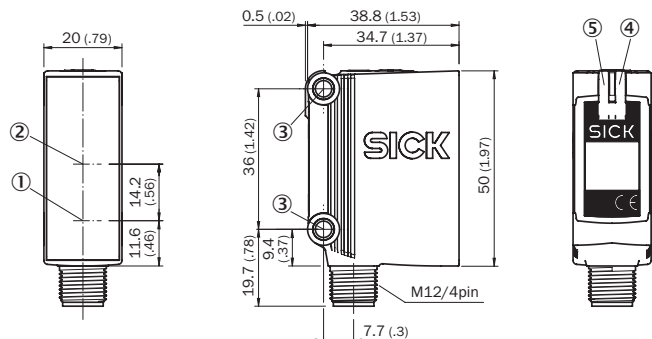
Варианты настройки



- ⑥ Настройка расстояния срабатывания
- ⑦ Переключатель режимов управления по свету

Габаритный чертёж (Размеры, мм)

GTE10, GL10, GL10G, DC, штекер



- ① Центр оптической оси, излучатель
- ② Середина оптической оси приемника
- ③ Крепежное отверстие, Ø 4,2 мм
- ④ СД-индикатор желтый: состояние приема света
- ⑤ СД-индикатор зеленый: индикация питания

Рекомендуемые аксессуары

Другие варианты исполнения устройства и аксессуары → www.sick.com/G10

	Краткое описание	Тип	Артикул
Универсальные зажимные системы			
	Q-Lock, система монтажных штанг для G10 и отражателя P250, Цинковое литье под давлением, Оцинкованная сталь	BEF-KHSQ12R01	2071260
Крепежные уголки и пластины			
	Универсальный крепежный уголок для отражателей, Оцинкованная сталь	BEF-WN-REFX	2064574
Отражатели			
	Прямоугольный, привинчиваемый, 51 mm x 61 mm, PMMA/ABS, привинчиваемый, 2 крепежных отверстия	P250	5304812
Разъемы и кабели			
	Головка А: Разъем, M12, 4-контактный, прямой Кабель: без экрана	STE-1204-G	6009932
	Головка А: разъем "мама", M12, 4-контактный, прямой, А-кодир. Головка В: свободный конец провода Кабель: Кабель датчик/пускатель, PVC, без экрана, 5 m	YF2A14-050VB3XLEAX	2096235

ОБЗОР КОМПАНИИ SICK

Компания SICK – ведущий производитель интеллектуальных датчиков и комплексных решений для промышленного применения. Уникальный спектр продукции и услуг формирует идеальную основу для надежного и эффективного управления процессами, защиты людей от несчастных случаев и предотвращения нанесения вреда окружающей среде.

Мы обладаем солидным опытом в самых разных отраслях и знаем все о ваших технологических процессах и требованиях. Поэтому, благодаря интеллектуальным датчикам, мы в состоянии предоставить именно то, что нужно нашим клиентам. В центрах прикладного применения в Европе, Азии и Северной Америке системные решения тестируются и оптимизируются под нужды заказчика. Все это делает нас надежным поставщиком и партнером по разработке.

Всеобъемлющий перечень услуг придает завершенность нашему ассортименту: SICK LifeTime Services оказывает поддержку на протяжении всего жизненного цикла оборудования и гарантирует безопасность и производительность.

Вот что для нас значит термин «Sensor Intelligence».

РЯДОМ С ВАМИ В ЛЮБОЙ ТОЧКЕ МИРА:

Контактные лица и представительства → www.sick.com