



# DT500-A111

Dx500

ДАТЧИКИ РАССТОЯНИЯ НА БОЛЬШОЙ ДИАПАЗОН

**SICK**  
Sensor Intelligence.



## Информация для заказа

Тип	Артикул
DT500-A111	1026515

Другие варианты исполнения устройства и аксессуары → [www.sick.com/Dx500](http://www.sick.com/Dx500)



## Подробные технические данные

## Механика/электроника

<b>Напряжение питания <math>U_V</math></b>	Пост. ток 10 V ... 30 V, с защитой от инверсии полярности $U_B \geq DC 24 V$ для устройств с нагревателем
<b>Остаточная пульсация</b>	$5 V_{SS}^{1)}$
<b>Потребляемая мощность</b>	Тип. 3 W
<b>Время инициализации</b>	500 ms
<b>Материал корпуса</b>	Металл (Алюминиевое литье)
<b>Материал переднего окна</b>	Стекло
<b>Вид подключения</b>	Разъем, M12, 5-контактный
<b>Вес</b>	1.000 g
<b>Размеры (Ш x В x Г)</b>	69 mm x 50 mm x 153 mm
<b>Тип защиты</b>	IP65
<b>Класс защиты</b>	II <sup>2)</sup>

<sup>1)</sup> Не допускается превышение или занижение допуска  $U_B$ .

<sup>2)</sup> Расчетное напряжение постоянного тока 32 В.

## Параметры техники безопасности

<b>MTTF<sub>D</sub></b>	101 лет
<b>DC<sub>avg</sub></b>	0%

## Производительность

<b>Диапазон измерения, от ... до:</b>	0,2 m ... 30 m, Коэффициент диффузного отражения 90 % <sup>1) 2)</sup> 0,8 m ... 15 m, Коэффициент диффузного отражения 6 % <sup>1) 2)</sup>
<b>Объект измерения</b>	Естественные объекты
<b>Разрешение</b>	12 bit
<b>Точность воспроизведения</b>	1 mm <sup>3) 4)</sup>
<b>Точность</b>	± 3 mm

<sup>1)</sup> При внешнем освещении не более 1 клк постоянного типа.

<sup>2)</sup> Гарантировано только до 150 м.

<sup>3)</sup> Коэффициент диффузного отражения 6 % ... 90 %.

<sup>4)</sup> Статистическая ошибка 1 σ.

<sup>5)</sup> Средний срок службы 50000 ч при  $T_U = +25 \text{ }^\circ\text{C}$ .

<b>Оценка</b>	250 ms
<b>Время вывода</b>	250 ms
<b>ИСТОЧНИК ИЗЛУЧЕНИЯ</b>	Лазер, красный <sup>5)</sup> Видимый красный свет
<b>Класс лазера</b>	2, соответствует 21 CFR 1040.10 и 1040.11, за исключением различий согласно «Laser Notice № 50» от 24 июня 2007 г. (IEC 60825-1:2014, EN 60825-1:2014)
<b>Тип. размер светового пятна (расстояние)</b>	10 mm (на 7 м) 45 mm (на 30 м) 100 mm (на 70 м)

<sup>1)</sup> При внешнем освещении не более 1 клк постоянного типа.

<sup>2)</sup> Гарантировано только до 150 м.

<sup>3)</sup> Коэффициент диффузного отражения 6 % ... 90 %.

<sup>4)</sup> Статистическая ошибка 1  $\sigma$ .

<sup>5)</sup> Средний срок службы 50000 ч при T<sub>U</sub> = +25 °C.

## Интерфейсы

<b>Аналоговый выход</b>	Количество	1
	Вид	Токовый выход
	Ток	0 mA ... 20 mA <sup>1)</sup>
<b>Многофункциональный вход (MF)</b>		PNP <sup>2) 3)</sup>
<b>Вход отключения лазера</b>		> 12 V

<sup>1)</sup> Настраиваемый на устройстве: 0 mA ... 20 mA / 4 mA ... 20 mA (макс. нагрузочное сопротивление = U<sub>B</sub>-2 В / 0.0205 А).

<sup>2)</sup> См. функцию многофункционального входа.

<sup>3)</sup> HIGH = UV - (< 2 V) / LOW = < 2 V; active HIGH.

## Данные окружающей среды

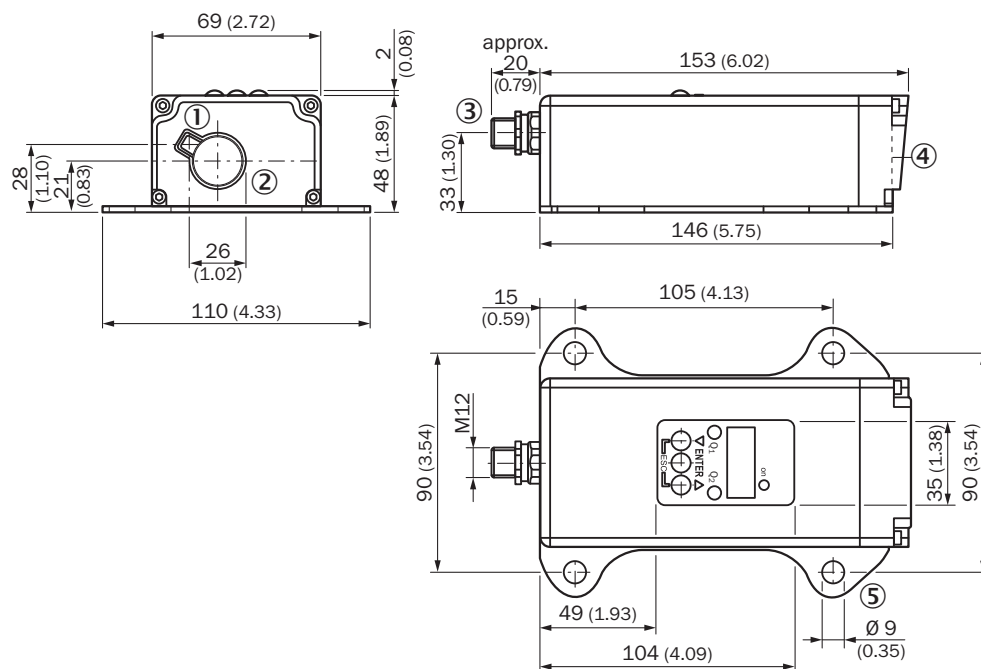
<b>Электромагнитная совместимость (ЭМС)</b>	EN 61000-6-2, EN 55011 EN 60947-5-7: 2003-9
<b>Диапазон рабочих температур</b>	-10 °C ... +45 °C -10 °C ... +75 °C, Работа с охлаждающим корпусом
<b>Диапазон температур при хранении</b>	-25 °C ... +75 °C
<b>Температурный дрейф</b>	Тур. 0,05 mm/K
<b>Тип. невосприимчивость к постороннему свету</b>	≤ 3.000 lx
<b>Механическая прочность</b>	Удар: (EN 600 68-2-27 / -2-29) Синус: (EN 600 68-2-6) Шум: (EN 600 68-2-64)

## Классификации

<b>eCl@ss 5.0</b>	27270801
<b>eCl@ss 5.1.4</b>	27270801
<b>eCl@ss 6.0</b>	27270801
<b>eCl@ss 6.2</b>	27270801
<b>eCl@ss 7.0</b>	27270801
<b>eCl@ss 8.0</b>	27270801
<b>eCl@ss 8.1</b>	27270801
<b>eCl@ss 9.0</b>	27270801

eCl@ss 10.0	27270801
eCl@ss 11.0	27270801
eCl@ss 12.0	27270916
ETIM 5.0	EC001825
ETIM 6.0	EC001825
ETIM 7.0	EC001825
ETIM 8.0	EC001825
UNSPSC 16.0901	41111613

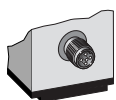
### Габаритный чертеж (Размеры, мм)



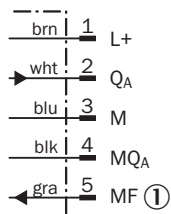
- ① Оптическая ось, передатчик
- ② Оптическая ось, приемник
- ③ Разъем M12, 5-конт.
- ④ Нулевая точка устройства
- ⑤ Крепежное отверстие

### Вид подключения

Разъем M12, 5-конт.

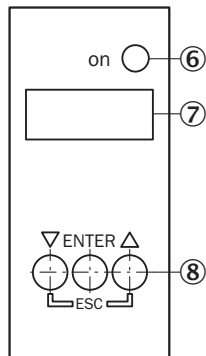


## Схема соединений



① Многофункциональный вход (MF)

## Варианты настройки



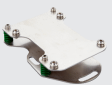

⑥ Индикатор питания

⑦ Панель индикации, 7-сегментный индикатор

⑧ Панель управления

## Рекомендуемые аксессуары

Другие варианты исполнения устройства и аксессуары → [www.sick.com/Dx500](http://www.sick.com/Dx500)

	Краткое описание	Тип	Артикул
<b>Зажимные и юстировочные крепления</b>			
	Юстировочный блок для DS/DT500, нержавеющая сталь (1.4301), вкл. крепежный материал, вкл. крепежный материал	BEF-DSDT	2031377
<b>Разъемы и кабели</b>			
	Головка A: разъем "мама", M12, 5-контактный, прямой, A-кодир. Головка B: свободный конец провода Кабель: Кабель датчик/пускатель, PVC, без экрана, 2 m	YF2A15-020VB5XLEAX	2096239
	Головка A: разъем "мама", M12, 5-контактный, прямой, A-кодир. Головка B: свободный конец провода Кабель: Кабель датчик/пускатель, PVC, без экрана, 5 m	YF2A15-050VB5XLEAX	2096240
	Головка A: разъем "мама", M12, 5-контактный, прямой, A-кодир. Головка B: свободный конец провода Кабель: Кабель датчик/пускатель, PVC, без экрана, 10 m	YF2A15-100VB5XLEAX	2096241

### Рекомендуемые сервисы

Дополнительные услуги → [www.sick.com/Dx500](http://www.sick.com/Dx500)

	Тип	Артикул
Продление гарантии		
<ul style="list-style-type: none"><li>• <b>Раздел продукции:</b> Решения для идентификации, Промышленная обработка изображений, Датчики расстояния, Решения для обнаружения и определения расстояния</li><li>• <b>Набор услуг:</b> Услуги соответствуют объему установленной законом гарантии производителя (Общие условия поставок компании SICK)</li><li>• <b>Длительность:</b> Пять лет гарантии с даты поставки.</li></ul>	Расширенная гарантия в целом на пять лет с даты поставки	1680671

## ОБЗОР КОМПАНИИ SICK

Компания SICK – ведущий производитель интеллектуальных датчиков и комплексных решений для промышленного применения. Уникальный спектр продукции и услуг формирует идеальную основу для надежного и эффективного управления процессами, защиты людей от несчастных случаев и предотвращения нанесения вреда окружающей среде.

Мы обладаем солидным опытом в самых разных отраслях и знаем все о ваших технологических процессах и требованиях. Поэтому, благодаря интеллектуальным датчикам, мы в состоянии предоставить именно то, что нужно нашим клиентам. В центрах прикладного применения в Европе, Азии и Северной Америке системные решения тестируются и оптимизируются под нужды заказчика. Все это делает нас надежным поставщиком и партнером по разработке.

Всеобъемлющий перечень услуг придает завершенность нашему ассортименту: SICK LifeTime Services оказывает поддержку на протяжении всего жизненного цикла оборудования и гарантирует безопасность и производительность.

**Вот что для нас значит термин «Sensor Intelligence».**

## РЯДОМ С ВАМИ В ЛЮБОЙ ТОЧКЕ МИРА:

Контактные лица и представительства → [www.sick.com](http://www.sick.com)