



# CDB650-204

Connection Device Basic

4DPRO-СОЕДИНИТЕЛЬНЫЕ ИЗДЕЛИЯ

**SICK**  
Sensor Intelligence.



### Информация для заказа

Тип	Артикул
CDB650-204	1064114

Другие варианты исполнения устройства и аксессуары → [www.sick.com/Connection\\_Device\\_Basic](http://www.sick.com/Connection_Device_Basic)



### Подробные технические данные

#### Характеристики

<b>Краткое описание</b>	Базовый соединительный модуль для подключения датчика: предохранитель 2 А, 5 кабельных вводов и интерфейс RS-232 для датчика через M12, 17-конт. гнездовой разъем, все выходы выведены на клемму.
<b>Поддерживаемые изделия</b>	Серия Lector® CLV62x - CLV64x (в зависимости от модели) CLV69x Устройства записи/считывания RFID-меток Серия InspectorP
<b>Поддержка модуля имитации (СМС)</b>	Да
<b>Поддержка модуля дисплея (СМД)</b>	Нет
<b>Поддержка модуля питания (СМР)</b>	Нет
<b>Поддержка модуля промышленной сети (СМФ)</b>	Нет

#### Механика/электроника

<b>Напряжение питания</b>	(10 V DC ... 30 V DC)
<b>Потребляемая мощность</b>	1 W
<b>Корпус</b>	Polycarbonat
<b>Цвет корпуса</b>	Синий (RAL 5012)
<b>Тип защиты</b>	IP65
<b>Класс защиты</b>	III
<b>Вес</b>	+ 265 g
<b>Размеры (Д x Ш x В)</b>	124,2 mm x 113,1 mm x 53,9 mm
<b>Подключение сканера</b>	17-конт. гнездовой разъем M12, А-кодир.
<b>Сервисный разъем</b>	9-конт. штекер D-Sub (внутренний)

#### Интерфейсы

<b>Последовательный</b>	✓, RS-232, RS-422, RS-485
<b>CAN</b>	Примечание В зависимости от подключенного датчика

	Примечание	В зависимости от подключенного датчика
<b>Цифровые входы</b>		В зависимости от подключенного датчика
<b>Цифровые выходы</b>		В зависимости от подключенного датчика
<b>Оптическая индикация</b>		11 LEDs
<b>Конфигурационное ПО</b>		SOPAS ET

## Данные окружающей среды

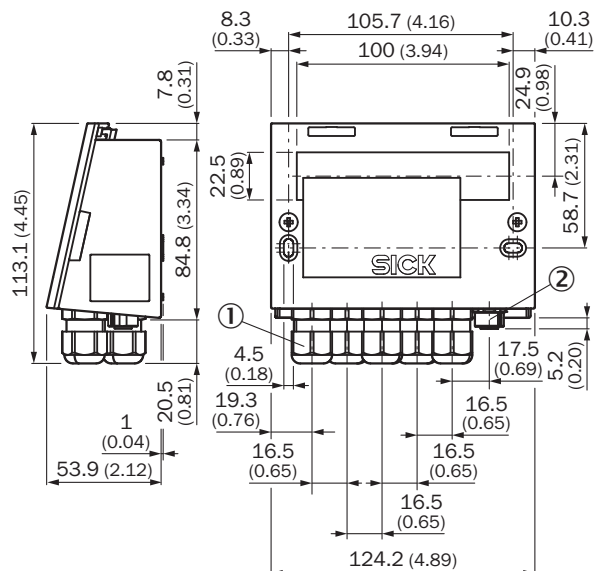
<b>Диапазон рабочих температур</b>	-40 °C ... +50 °C
<b>Температура хранения</b>	-30 °C ... +75 °C
<b>Допустимая относительная влажность воздуха</b>	≤ 90 %, без образования конденсата

## Классификации

<b>eCl@ss 5.0</b>	27242208
<b>eCl@ss 5.1.4</b>	27242608
<b>eCl@ss 6.0</b>	27242608
<b>eCl@ss 6.2</b>	27242608
<b>eCl@ss 7.0</b>	27242608
<b>eCl@ss 8.0</b>	27242608
<b>eCl@ss 8.1</b>	27242608
<b>eCl@ss 9.0</b>	27242608
<b>eCl@ss 10.0</b>	27242608
<b>eCl@ss 11.0</b>	27242608
<b>eCl@ss 12.0</b>	27242608
<b>ETIM 5.0</b>	EC001604
<b>ETIM 6.0</b>	EC001604
<b>ETIM 7.0</b>	EC001604
<b>ETIM 8.0</b>	EC001604
<b>UNSPSC 16.0901</b>	32151705

### Габаритный чертёж (Размеры, мм)

Габаритный чертёж CDB650



- ① Гнездо M12, 17-конт.
- ② PG-коннектор  $\varnothing$  4,5 мм ... 10 мм (5 x)

### Рекомендуемые аксессуары

Другие варианты исполнения устройства и аксессуары → [www.sick.com/Connection\\_Device\\_Basic](http://www.sick.com/Connection_Device_Basic)

	Краткое описание	Тип	Артикул
<b>Клонированные модули</b>			
	Внешний блок памяти параметров для интеграции в CDB620/CDB650/CDM42x	CMC600-101	1042259
<b>Разъемы и кабели</b>			
	Головка А: разъем "мама", D-Sub, 9-контактный, прямой Головка В: разъем "мама", D-Sub, 9-контактный, прямой Кабель: последовательный, без экрана, 3 м Для соединения с ПК	YFHDA9-030XXXFHDA9	2103279
	Головка А: разъем "мама", M12, 17-контактный, прямой, А-кодир. Головка В: Разъем, M12, 17-контактный, прямой, А-кодир. Кабель: Power, последовательный, CAN, цифровые входы/выходы, возможно применение с 2 А, с экраном, 3 м	YM2A8D-030XXXF2A8D	6051194

## ОБЗОР КОМПАНИИ SICK

Компания SICK – ведущий производитель интеллектуальных датчиков и комплексных решений для промышленного применения. Уникальный спектр продукции и услуг формирует идеальную основу для надежного и эффективного управления процессами, защиты людей от несчастных случаев и предотвращения нанесения вреда окружающей среде.

Мы обладаем солидным опытом в самых разных отраслях и знаем все о ваших технологических процессах и требованиях. Поэтому, благодаря интеллектуальным датчикам, мы в состоянии предоставить именно то, что нужно нашим клиентам. В центрах прикладного применения в Европе, Азии и Северной Америке системные решения тестируются и оптимизируются под нужды заказчика. Все это делает нас надежным поставщиком и партнером по разработке.

Всеобъемлющий перечень услуг придает завершенность нашему ассортименту: SICK LifeTime Services оказывает поддержку на протяжении всего жизненного цикла оборудования и гарантирует безопасность и производительность.

**Вот что для нас значит термин «Sensor Intelligence».**

## РЯДОМ С ВАМИ В ЛЮБОЙ ТОЧКЕ МИРА:

Контактные лица и представительства → [www.sick.com](http://www.sick.com)