



CDB620-001

Connection Device Basic

4DPRO-СОЕДИНИТЕЛЬНЫЕ ИЗДЕЛИЯ

SICK
Sensor Intelligence.



Информация для заказа

Тип	Артикул
CDB620-001	1042256

Другие варианты исполнения устройства и аксессуары → www.sick.com/Connection_Device_Basic



Подробные технические данные

Характеристики

Краткое описание	Компактный соединительный модуль для датчика, 4 PG-коннектора, базовое устройство для CMC600
Поддерживаемые изделия	CLV61x - CLV65x Lector62x RFH6xx RFU62x
Поддержка модуля имитации (СМС)	Да
Поддержка модуля дисплея (СМД)	Нет
Поддержка модуля питания (СМР)	Нет
Поддержка модуля промышленной сети (СМФ)	Нет

Механика/электроника

Напряжение питания	(10 V DC ... 30 V DC) ¹⁾
Потребляемая мощность	1 W
Корпус	Polycarbonat
Цвет корпуса	Синий (RAL 5012)
Тип защиты	IP65
Класс защиты	III
Вес	260 g
Размеры (Д x Ш x В)	124,2 mm x 113,1 mm x 53,9 mm
Подключение сканера	15-конт. гнездовой разъем D-Sub-HD
Сервисный разъем	9-конт. штекер D-Sub (внутренний)

¹⁾ Напряжение питания для подключенного сканера + 1 В.

Интерфейсы

Последовательный	✓, RS-232, RS-422, RS-485
Примечание	В зависимости от подключенного датчика
CAN	✓
Примечание	В зависимости от подключенного датчика
Цифровые входы	В зависимости от подключенного датчика

Цифровые выходы	В зависимости от подключенного датчика
Оптическая индикация	9 LED
Конфигурационное ПО	SOPAS ET

Данные окружающей среды

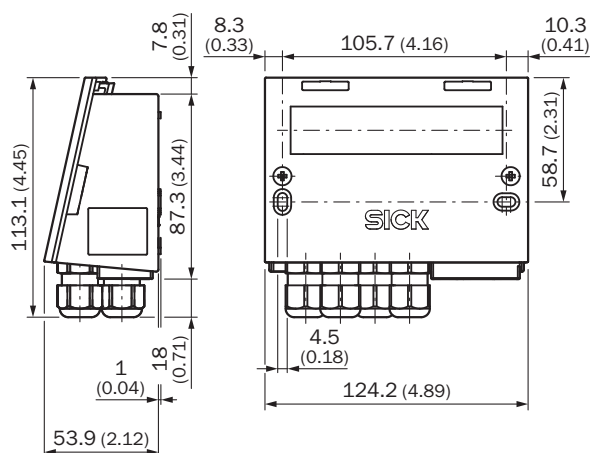
Диапазон рабочих температур	-35 °C ... +40 °C
Температура хранения	-35 °C ... +70 °C
Допустимая относительная влажность воздуха	≤ 90 %, без образования конденсата

Классификации

eCl@ss 5.0	27242208
eCl@ss 5.1.4	27242608
eCl@ss 6.0	27242608
eCl@ss 6.2	27242608
eCl@ss 7.0	27242608
eCl@ss 8.0	27242608
eCl@ss 8.1	27242608
eCl@ss 9.0	27242608
eCl@ss 10.0	27242608
eCl@ss 11.0	27242608
eCl@ss 12.0	27242608
ETIM 5.0	EC001604
ETIM 6.0	EC001604
ETIM 7.0	EC001604
ETIM 8.0	EC001604
UNSPSC 16.0901	32151705



Габаритный чертеж (Размеры, мм)

CDB620



Рекомендуемые аксессуары

Другие варианты исполнения устройства и аксессуары → www.sick.com/Connection_Device_Basic

	Краткое описание	Тип	Артикул
Клонированные модули			
	Внешний блок памяти параметров для интеграции в CDB620/CDB650/CDM42x	CMC600-101	1042259
Разъемы и кабели			
	Головка А: разъем "мама", M12, 17-контактный, прямой Головка В: Разъем, D-Sub-HD, 15-контактный, прямой Кабель: Power, последовательный, CAN, цифровые входы/выходы, с экраном, 3 м	YF2Z1D-030XXMHDAC	2055420

ОБЗОР КОМПАНИИ SICK

Компания SICK – ведущий производитель интеллектуальных датчиков и комплексных решений для промышленного применения. Уникальный спектр продукции и услуг формирует идеальную основу для надежного и эффективного управления процессами, защиты людей от несчастных случаев и предотвращения нанесения вреда окружающей среде.

Мы обладаем солидным опытом в самых разных отраслях и знаем все о ваших технологических процессах и требованиях. Поэтому, благодаря интеллектуальным датчикам, мы в состоянии предоставить именно то, что нужно нашим клиентам. В центрах прикладного применения в Европе, Азии и Северной Америке системные решения тестируются и оптимизируются под нужды заказчика. Все это делает нас надежным поставщиком и партнером по разработке.

Всеобъемлющий перечень услуг придает завершенность нашему ассортименту: SICK LifeTime Services оказывает поддержку на протяжении всего жизненного цикла оборудования и гарантирует безопасность и производительность.

Вот что для нас значит термин «Sensor Intelligence».

РЯДОМ С ВАМИ В ЛЮБОЙ ТОЧКЕ МИРА:

Контактные лица и представительства → www.sick.com