

C40S-0604CA010

C4000 Advanced

СВЕТОВЫЕ ЗАВЕСЫ БЕЗОПАСНОСТИ

SICK
Sensor Intelligence.

Изображения могут отличаться от оригинала

Информация для заказа

Разрешение	Дальность сканирования	Высота защитного поля	Часть системы	Тип	Артикул
40 mm	21 m	600 mm	Передатчик	C40S-0604CA010	1018661

Другие варианты исполнения устройства и аксессуары → www.sick.com/C4000_Advanced



Подробные технические данные

Характеристики

Область применения	Стандартная промышленная среда
Часть системы	Передатчик
Разрешение	40 mm
Дальность сканирования	21 m
Высота защитного поля	600 mm
Синхронизация	Оптическая синхронизация

Параметры техники безопасности

Тип	Тип 4 (IEC 61496-1)
Класс надежности	SIL3 (IEC 61508)
Категория	Категория 4 (EN ISO 13849)
Уровень производительности	PL e (EN ISO 13849)
PFHd (средняя вероятность опасного отказа в час)	15 * 10 ⁻⁹ (EN ISO 13849) 43 * 10 ⁻⁹ (EN ISO 13849) 63 * 10 ⁻⁹ (EN ISO 13849)
T_M (заданная продолжительность работы)	20 лет (EN ISO 13849)
Безопасное состояние в случае возникновения ошибки	Как минимум, один выход OSSD находится в состоянии AUS (ВЫКЛ.).

Функции

	Функции	Состояние при поставке
Защищённая работа	✓	
Блокировка повторного запуска	✓	
Контроль внешних устройств (EDM)	✓	Деактивирован
Кодирование луча	✓	Незакодированный
Настраиваемая дальность сканирования	✓	0 m ... 6 m
Фиксированное гашение	✓	Деактивирован
Выборочное гашение	✓	Деактивирован

	Функции	Состояние при поставке
Безопасная связь между устройствами SICK посредством EFI/SDL	✓	

Функции в комбинации с UE402

Байпас	✓
Переключение режимов работы	✓
Режим PSDI	✓

Интерфейсы

Системное подключение	Разъем Hirschmann M26, 12-конт.
Направление кабельного соединения	Прямой
Сечение провода	0,75 mm ²
Допустимая длина кабеля	50 м ¹⁾
Элементы индикации	7-сегментный индикатор

¹⁾ В зависимости от нагрузки, блока питания и поперечного сечения кабеля. Необходимо соблюдать указанные технические данные.

Электрические данные

Класс защиты	III (IEC 61140)
Напряжение питания U_V	24 V DC (19,2 V ... 28,8 V) ¹⁾
Остаточная пульсация	≤ 10 % ²⁾

¹⁾ Согласно EN 60204-1, внешний источник питания должен компенсировать кратковременное отключение электроэнергии продолжительностью 20 мс. Подходящие блоки питания можно приобрести в компании SICK в качестве принадлежности.

²⁾ В пределах U_V .

Механические данные

Габариты	См. размерный чертёж
Поперечное сечение корпуса	48 mm x 40 mm
Материал корпуса	Прессованный алюминиевый профиль
Вес	1.390 g

Данные окружающей среды

Тип защиты	IP65 (EN 60529)
Диапазон рабочих температур	0 °C ... +55 °C
Температура хранения	-25 °C ... +70 °C
Влажность воздуха	15 % ... 95 %, без образования конденсата
Виброустойчивость	5 g, 10 Hz ... 55 Hz (EN 60068-2-6)
Ударопрочность	10 g, 16 ms (EN 60068-2-27)

Прочие данные

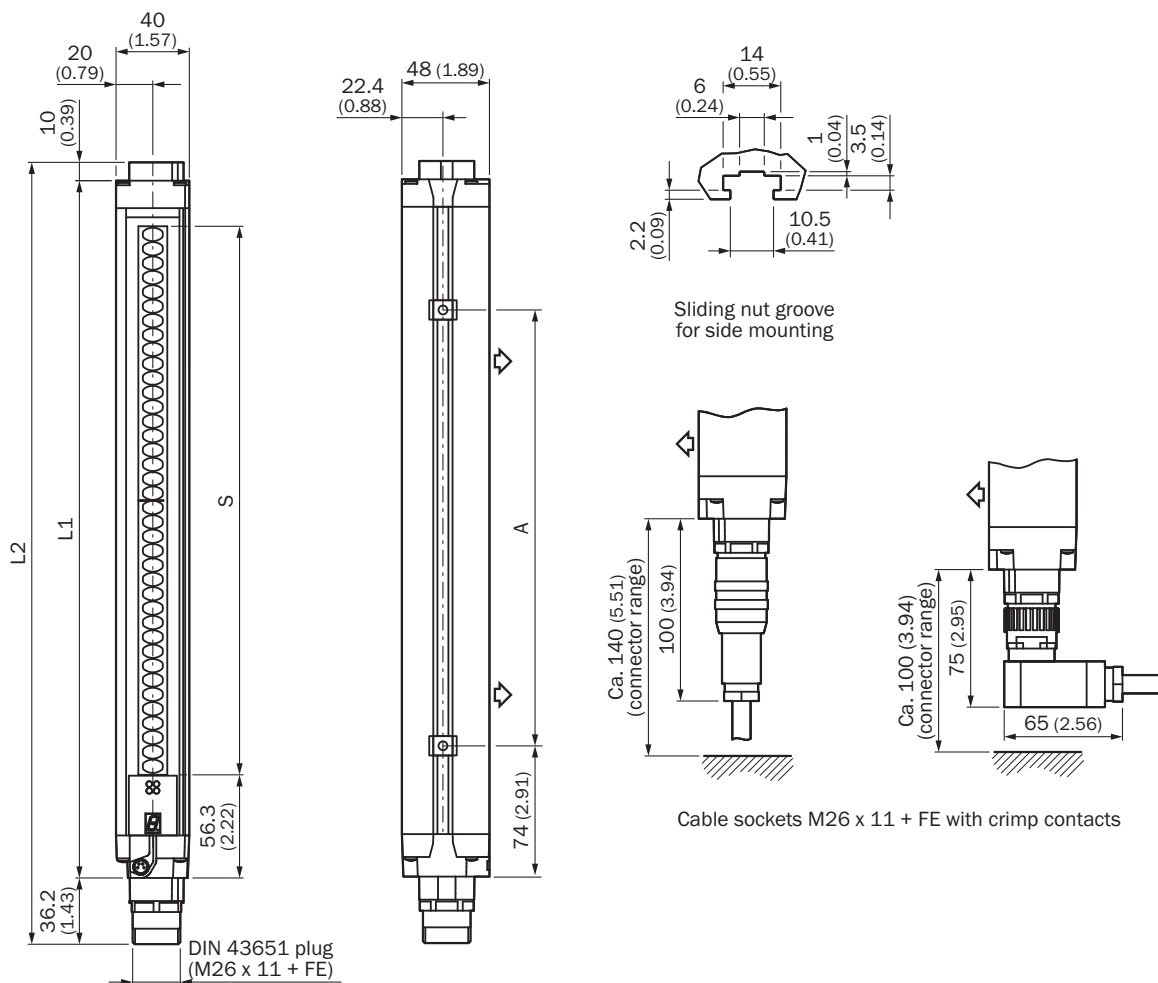
Длина волны	950 nm
--------------------	--------

Классификации

eCl@ss 5.0	27272704
eCl@ss 5.1.4	27272704
eCl@ss 6.0	27272704

eCl@ss 6.2	27272704
eCl@ss 7.0	27272704
eCl@ss 8.0	27272704
eCl@ss 8.1	27272704
eCl@ss 9.0	27272704
eCl@ss 10.0	27272704
eCl@ss 11.0	27272704
eCl@ss 12.0	27272704
ETIM 5.0	EC002549
ETIM 6.0	EC002549
ETIM 7.0	EC002549
ETIM 8.0	EC002549
UNSPSC 16.0901	46171620

Габаритный чертёж (Размеры, мм)

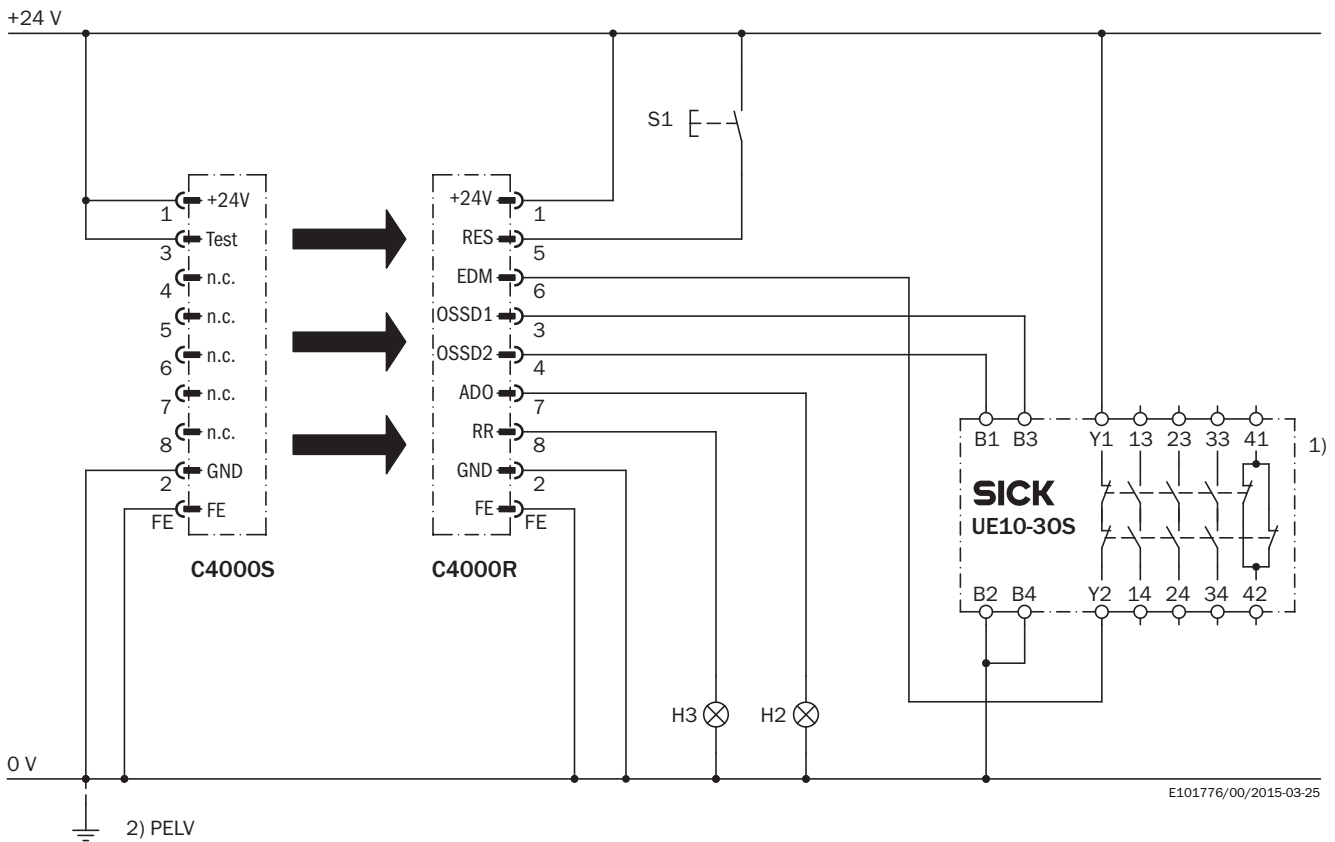


Изображение передатчика (приемник — в зеркальном отображении)

Высота защитного поля S	L1	L2	A
300	381	427	224
450	532	578	374
600	682	728	524
750	833	879	674
900	984	1.030	824
1.050	1.134	1.180	974
1.200	1.283	1.329	1.124
1.350	1.435	1.481	1.274
1.500	1.586	1.632	1.424
1.650	1.736	1.782	1.574
1.800	1.887	1.933	1.724

Пример схемы подключения

Световая завеса безопасности C4000 с защитным реле UE10-30S



Рекомендуемые аксессуары

Другие варианты исполнения устройства и аксессуары → www.sick.com/C4000_Advanced

	Краткое описание	Тип	Артикул
Салфетки для оптики			
	Салфетка для чистки оптических поверхностей	Ткань для оптики	4003353
Юстировочные приспособления			
	Приспособление для юстировки лазера в различных датчиках, класс лазера 2 (IEC 60825). Не смотреть в луч!, 19 mm x 67,3 mm x 66,9 mm	AR60	1015741
	Адаптер AR60 для корпуса сечением 48 мм x 40 мм	Адаптер AR60, 48x40	4032461
	Адаптер AR60 для корпуса сечением 48 мм x 40 мм в приборной стойке PU3H	Адаптер AR60, 48x40, PU3H	4056731
Зажимные и юстировочные крепления			
	4 шт., Крепежный комплект 6, боковые крепления, наклоняемый, Цинк, литье под давлением	BEF-1SHABAZN4	2019506
	4 шт., Крепление Omega, наклоняемое, фиксируется только одним винтом, для крепления на Swivel Mount	BEF-2SMMEAL4	2044847
	4 шт., Крепление из нержавеющей стали, наклоняемое, Нержавеющая сталь 1.4350, Нержавеющая сталь 1.4301	BEF-2SMMEAES4	2023708
	4 шт., Крепежный комплект 2, наклоняемый, Swivel Mount, Полиамид PA6	BEF-2SMMEAKU4	2019659
Крепежные уголки и пластины			
	4 шт., Крепежный комплект 1, крепежный уголок, неподвижный, L-образный, вкл. крепежные винты и подкладные шайбы	BEF-3WNGBAST4	7021352
Разъемы и кабели			
	Головка A: разъем "мама", M26, 12-контактный, прямой Кабель: без экрана 12 обжимных контактов прилагаются	DOS-0612G000GA3KM0	6020757
	Головка A: разъем "мама", M26, 12-контактный, Угловые отражатели Кабель: без экрана 12 обжимных контактов прилагаются	DOS-0612W000GA3KM0	6020758
	Головка A: Разъем, M26, 12-контактный, прямой Кабель: без экрана 12 обжимных контактов прилагаются	STE-0612G000GA3KM0	6021191
	Головка A: Разъем, M26, 12-контактный, Угловые отражатели Кабель: без экрана 12 обжимных контактов прилагаются	STE-0612W000GA3KM0	6021192
	Головка A: разъем "мама", M26, 12-контактный, прямой Головка B: свободный конец провода Кабель: PVC, без экрана, 5 m Без EFI: контакты 9 и 10 без функции	DOL-0610G05M075KM1	2046888

	Краткое описание	Тип	Артикул
	Головка А: разъем "мама", М26, 12-контактный, прямой Головка В: свободный конец провода Кабель: PVC, без экрана, 10 м Без EFL: контакты 9 и 10 без функции	DOL-0610G10M075KM1	2046889
	Головка А: разъем "мама", М26, 12-контактный, прямой Головка В: свободный конец провода Кабель: Кабель датчик/пускатель, PVC, без экрана, 5 м	DOL-0612G05M075KM0	2022545
	Головка А: разъем "мама", М26, 12-контактный, прямой Головка В: свободный конец провода Кабель: Кабель датчик/пускатель, PVC, без экрана, 10 м	DOL-0612G10M075KM0	2022547
	Головка А: разъем "мама", М26, 12-контактный, прямой Головка В: свободный конец провода Кабель: Кабель датчик/пускатель, PVC, без экрана, 15 м	DOL-0612G15M075KM0	2022548
	Головка А: разъем "мама", М26, 12-контактный, прямой Головка В: свободный конец провода Кабель: Кабель датчик/пускатель, PVC, без экрана, 20 м	DOL-0612G20M075KM0	2022549
Прочее			
	Головка А: Разъем, М8, 4-контактный, прямой Головка В: Разъем, USB-A, прямой Кабель: PVC, без экрана, 2 м		По запросу
	Головка А: Разъем, М8, 4-контактный, прямой Головка В: Разъем, USB-A, прямой Кабель: PVC, без экрана, 10 м		По запросу
Переключаемые усилители			
	<ul style="list-style-type: none"> • Применение: Расширение функциональности • Совместимые типы датчиков: Световые завесы безопасности C4000 	UE402	1023577

ОБЗОР КОМПАНИИ SICK

Компания SICK – ведущий производитель интеллектуальных датчиков и комплексных решений для промышленного применения. Уникальный спектр продукции и услуг формирует идеальную основу для надежного и эффективного управления процессами, защиты людей от несчастных случаев и предотвращения нанесения вреда окружающей среде.

Мы обладаем солидным опытом в самых разных отраслях и знаем все о ваших технологических процессах и требованиях. Поэтому, благодаря интеллектуальным датчикам, мы в состоянии предоставить именно то, что нужно нашим клиентам. В центрах прикладного применения в Европе, Азии и Северной Америке системные решения тестируются и оптимизируются под нужды заказчика. Все это делает нас надежным поставщиком и партнером по разработке.

Всеобъемлющий перечень услуг придает завершенность нашему ассортименту: SICK LifeTime Services оказывает поддержку на протяжении всего жизненного цикла оборудования и гарантирует безопасность и производительность.

Вот что для нас значит термин «Sensor Intelligence».

РЯДОМ С ВАМИ В ЛЮБОЙ ТОЧКЕ МИРА:

Контактные лица и представительства → www.sick.com